

DuraStyle

Montageanleitung Urinal mit Spüldüse für Batteriebetrieb

Mounting instructions Urinal for battery supply with jet nozzle

Notice de montage Urinoir avec diffuseur pour alimentation par pile

Montageaanwijzing Electronisch Urinoir met batterij en sproeikop

Istruzioni di montaggio Orinatoio con spruzzatore di sciaquo a batteria

Instrucciones de montaje Urinario con dispersor de lavado para pila

Instruções de montagem Urinol com jacto de dispersão com alimentação a pilha

Montaj kılavuzu Su yönlendirme jetli pilli pisuar

优楚尼克 安装说明 电池供电带喷嘴小便器

2806310000

2806310007

Index

Deutsch

Technische Informationen

Montagemaße 4

Montageanleitung

Urinal für Batteriebetrieb 5

Serviceanleitung

Elektronikeinheit
austauschen 8
Batteriewechsel 9
Magnetventil austauschen 10
Schmutzsieb reinigen 11

English

Technical information

Assembly dimensions 4

Mounting instructions

Battery operated urinal 5

Servicing instructions

Replace the electronic unit 8
Battery replacement 9
Replace the solenoid valve 10
Cleaning the dirt trap 11

Français

Informations techniques

Cotes de montage 4

Notice de montage

Urinoir pour
alimentation sur pile 5

Instructions d'entretien

Remplacer l'unit
électronique 8
Remplacement de la pile 9
Remplacer l'électrovanne 10
Nettoyer le filtre impuretes 11

Nederlands

Technische informatie

Montagematen 4

Montageaanwijzing

Urinoir voor gebruik
op batterij 5

Onderhoudsinstructie

Elektronische eenheid
vervangen 8
Batterijvervangng 9
Magneetventiel vervangen 10
Vuilzeef reinigen 11

Italiano

Dati tecnici

Dimensioni di montaggio 4

Istruzioni di montaggio

Orinatoio per
alimentazione a batteria 5

Istruzioni per la manutenzione

Sostituzione dell
unit elettronica 8
Sostituzione delle
batterie 9
Sostituzione della valvola
elettromagnetica 10
Pulizia del filtro 11

Español

Información técnica

Medidas de montaje 4

Instrucciones de montaje

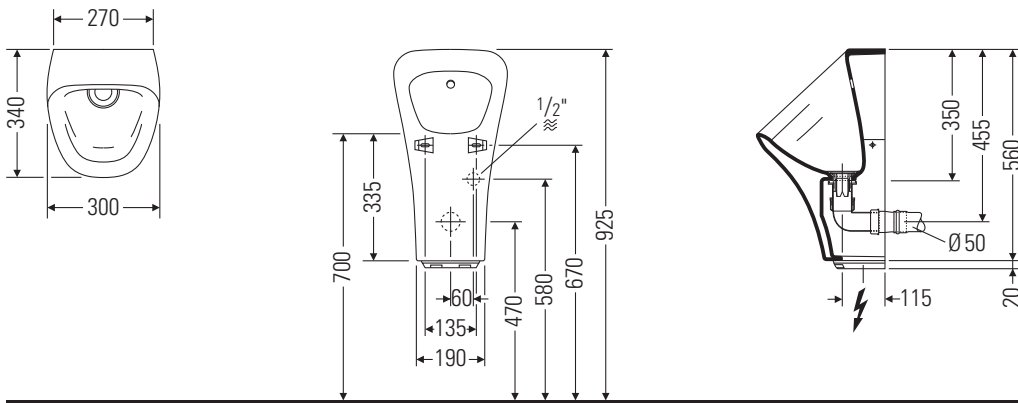
Urinario para funcionamiento
con batería 5

Instrucciones de mantenimiento

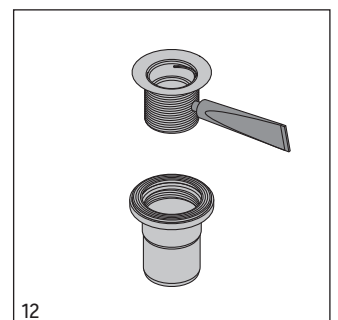
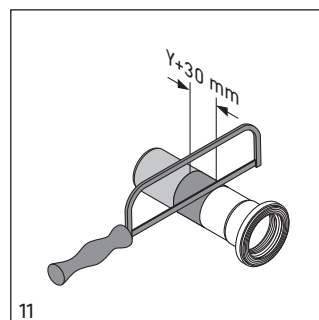
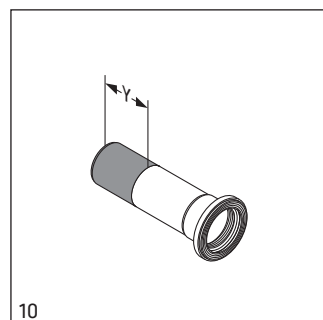
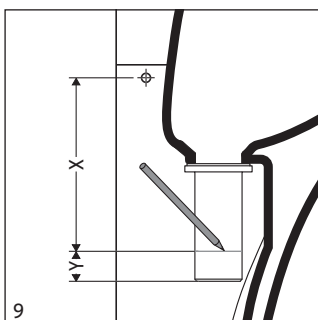
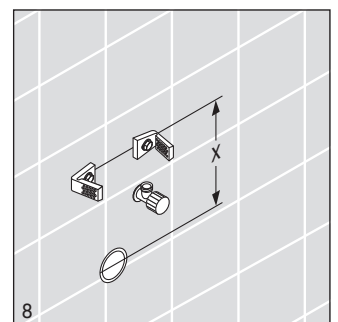
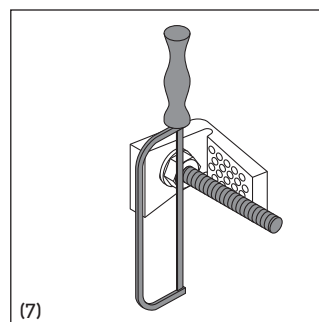
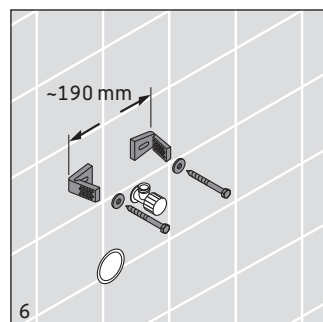
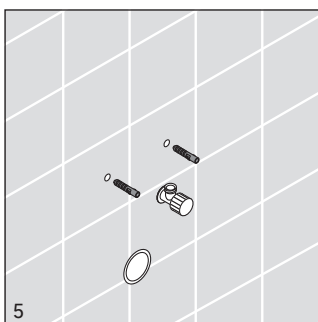
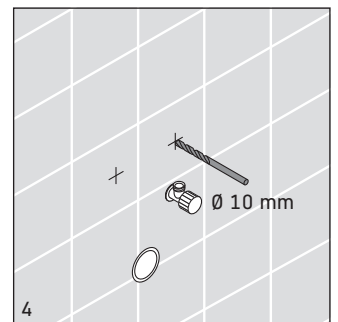
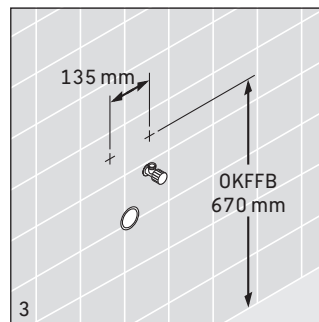
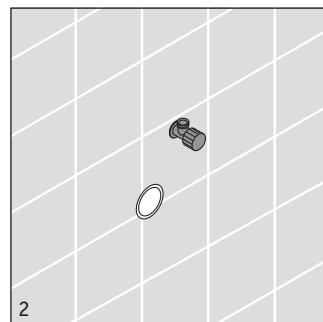
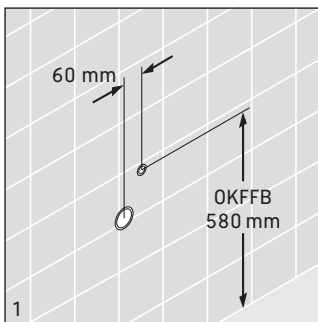
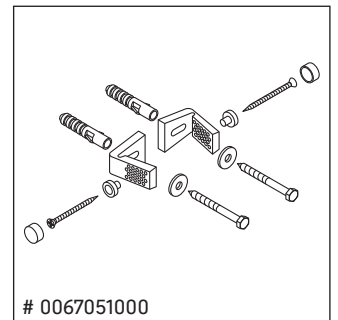
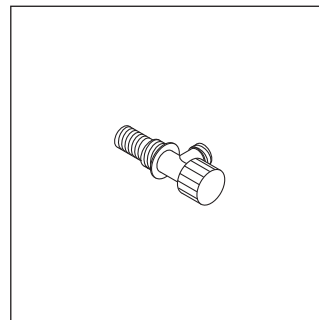
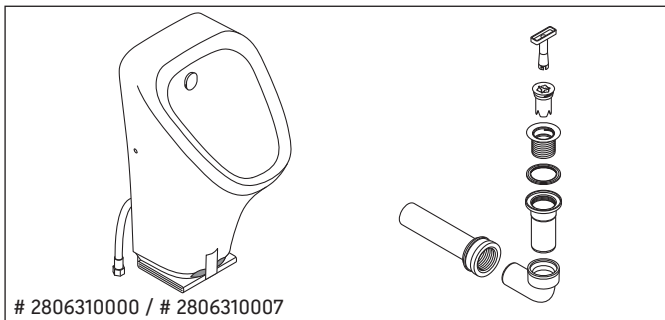
Cambiar la unidad
electrónica 8
Cambiar la batería 9
Cambiar la válvula
magnética 10
Limpiar el filtro
de suciedad 11

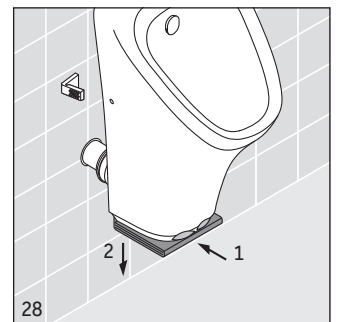
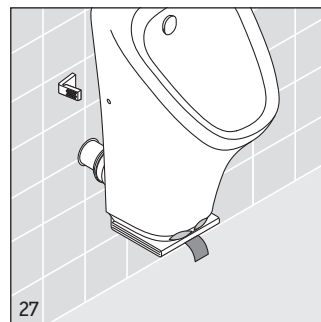
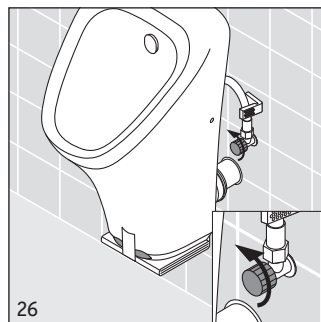
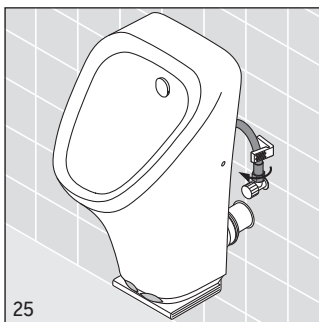
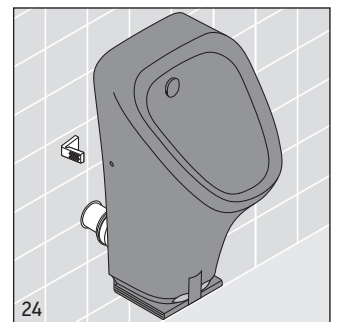
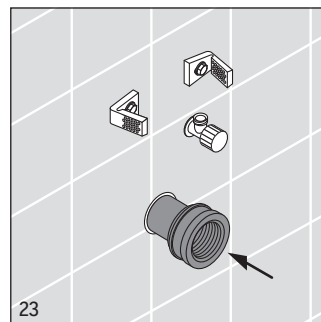
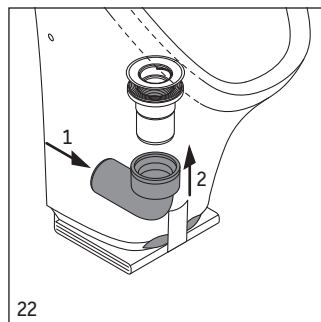
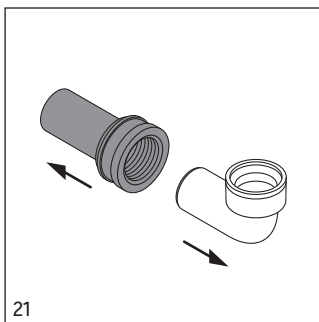
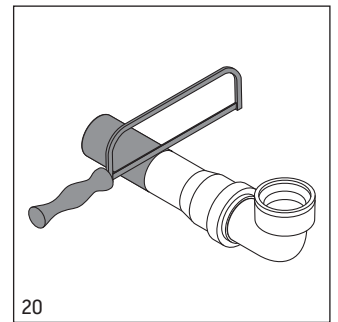
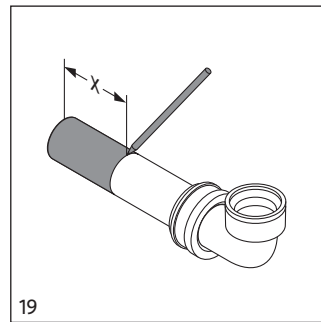
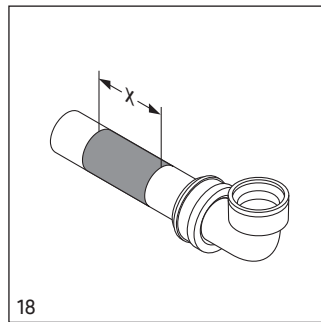
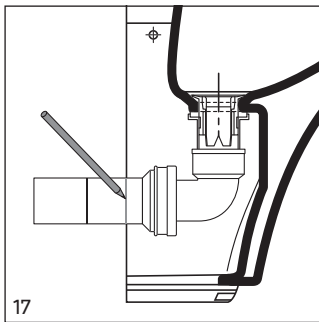
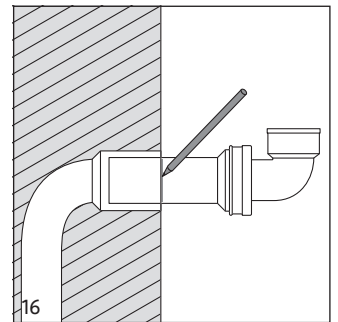
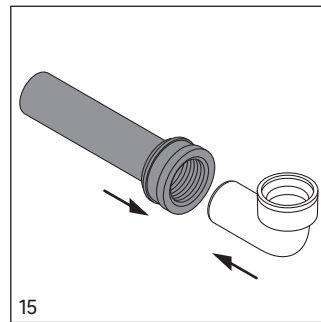
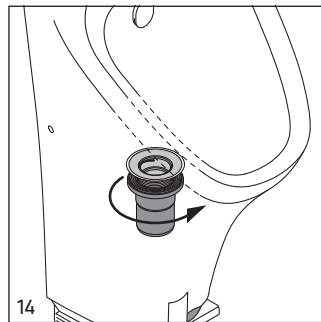
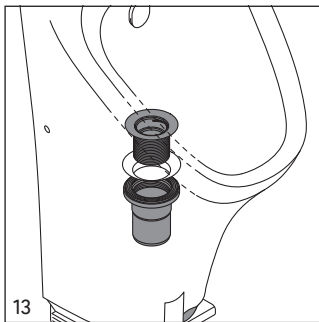
Portuguese	Türkçe	中文
Informação técnica	Teknik bilgiler	技术信息
Dimensões de montagem..... 4	Montaj ölçüleri 4	安装尺寸 4
Instruções de serviço	Montaj talimatı	安装说明
Urinol electrónico a pilhas 5	Pil ile çalışan pisuar için 5	电子感应式小便器 5
Instruções de serviço	Servis kılavuzu	使用说明
Substituição da unidade electrónica 8	Elektronik devre ve algılayıcının değişimi..... 8	更换电子元件 8
Substituição da bateria 9	Pil değişimi 9	更换电池 9
Substituição da electroválvula10	Solenoid valf değişimi10	更换电磁阀10
Limpeza do filtro11	Pislik tutucu değişimi.....11	清理存水弯11

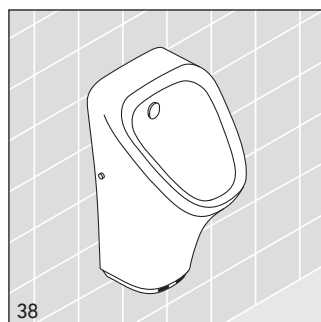
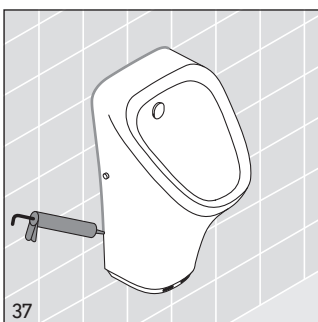
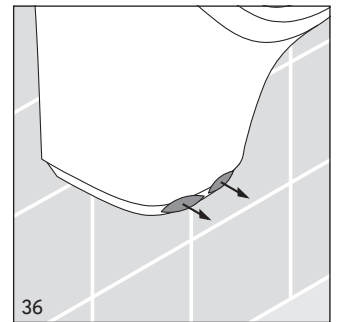
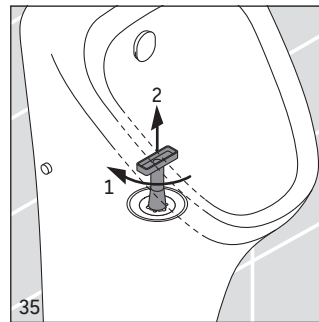
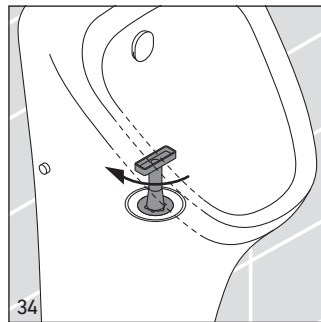
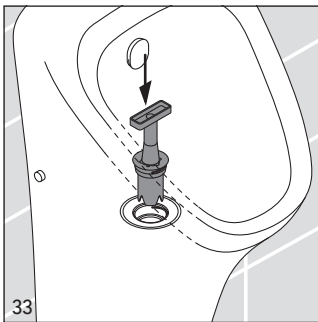
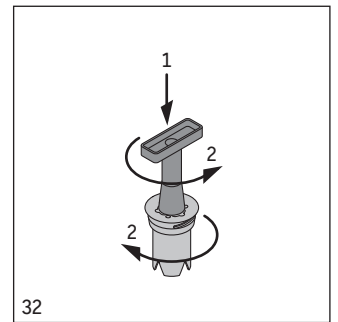
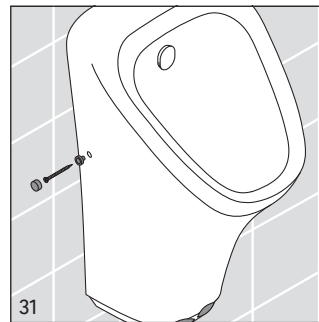
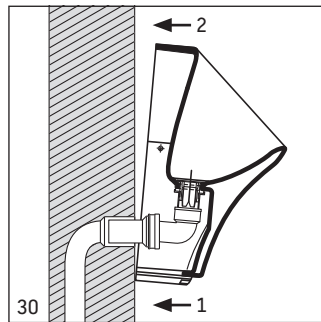
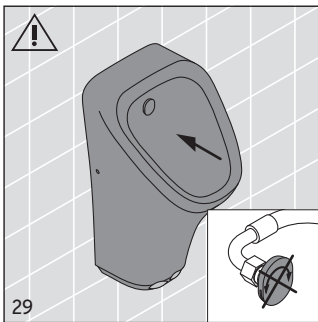
Lage der Befestigungspunkte Wasseranschluss	Positie van de bevestigingspunten Wateraansluiting	Posição das fixações Pontos de água
Position of fixing points Water supply	Posizione punti di fissaggio Raccordo idraulico	Montaj yerleri Su bağlantı noktaları
Emplacement des points d'ancrage Raccordement d'eau	Posición de los puntos de sujeción Puntos de alimentación de agua	固定位置 供水



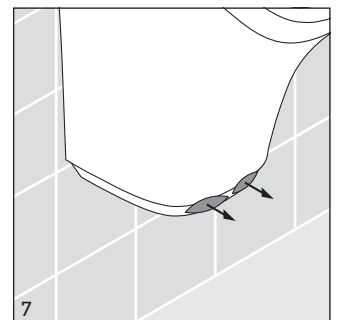
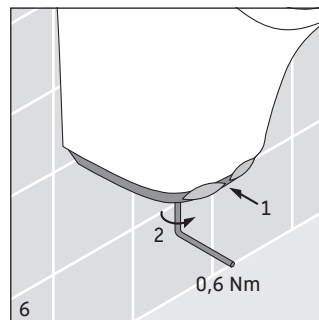
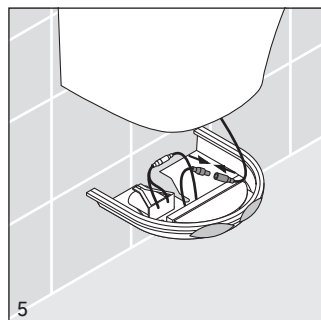
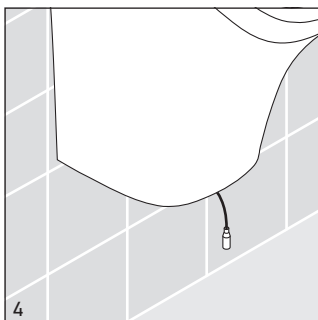
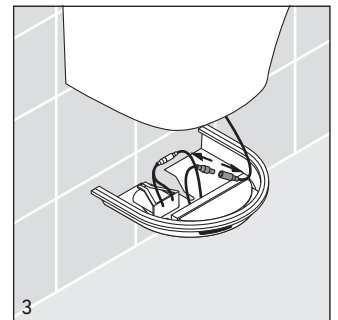
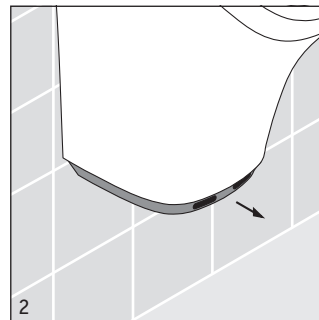
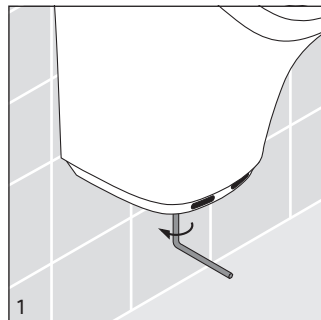
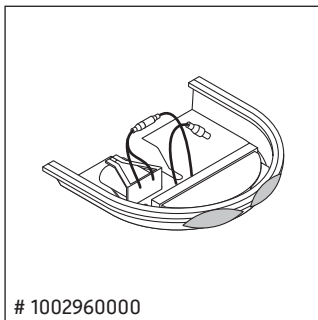
Technische Verbesserungen und optische Veränderungen an den abgebildeten Produkten behalten wir uns vor.
 We reserve the right to make technical improvements and enhance the appearance of the products shown.
 Nous nous réservons le droit d'apporter des améliorations techniques et de modifier l'apparence visuelle des produits présentés.
 Technische verbeteringen en optische wijzigingen ten opzichte van de afgebeelde producten voorbehouden.
 Con riserva di apportare modifiche tecniche.
 Nos reservamos el derecho de realizar modificaciones técnicas y de aspecto de los productos representados.
 Reservamo-nos o direito de efectuar melhorias técnicas e alterações visuais que beneficiem os produtos apresentados.
 Belirtilen ürünlerde teknik iyileştirme ve görsel değişiklik yapma haklarımız saklıdır.
 由于技术改进, 我们保留改变产品规格说明的权利。



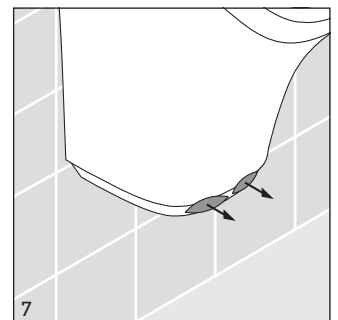
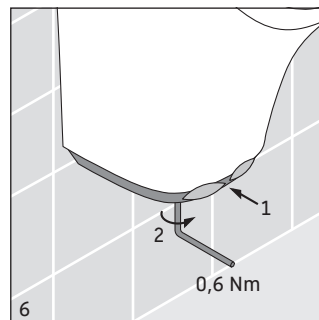
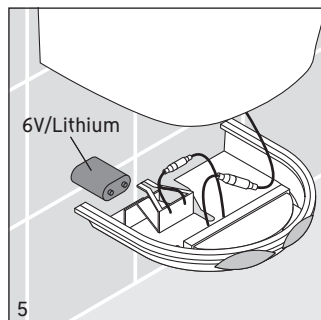
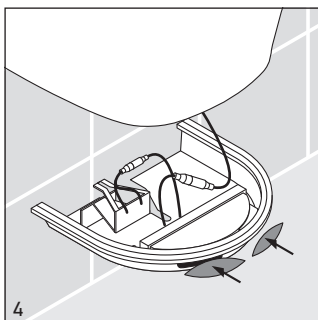
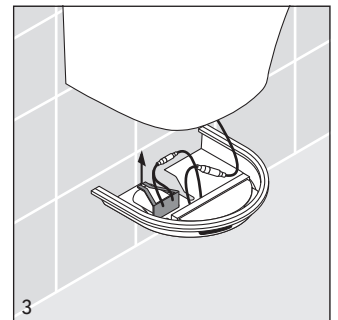
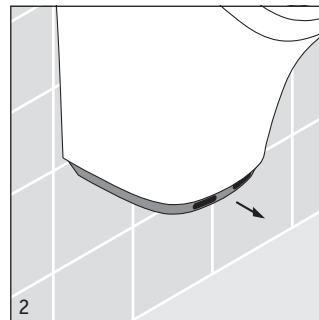
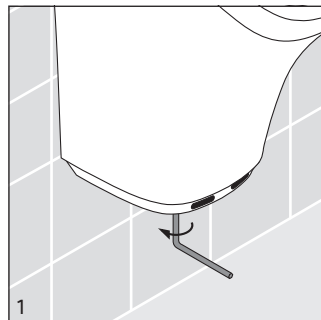
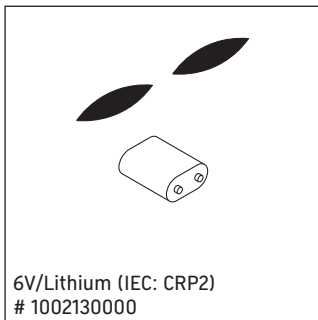




Elektronikeinheit austauschen
 Replacing the electronic unit
 Remplacer l'unit électronique
 Elektronische eenheid vervangen
 Sostituzione dell'unit elettronica
 Cambiar la unidad electrónica
 Substituição da unidade electrónica
 Elektronik ünite deęişimi
 更换电子元件



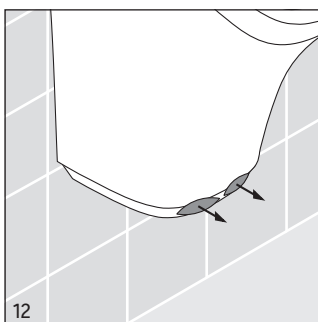
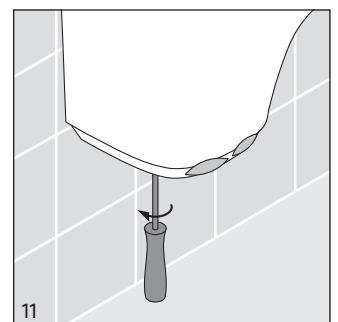
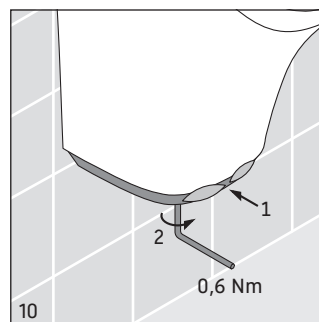
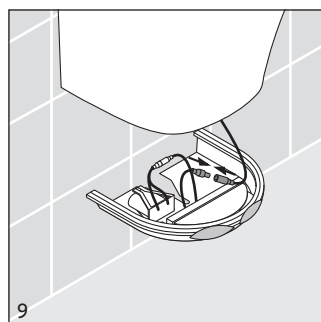
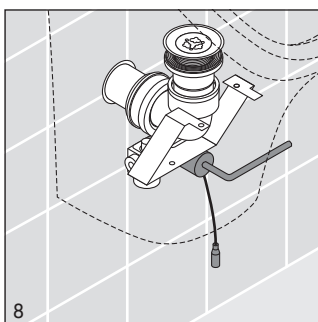
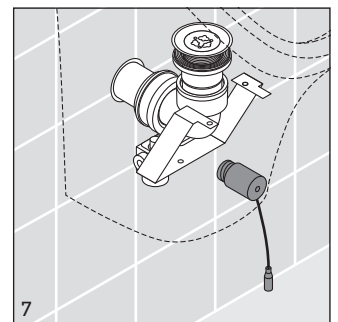
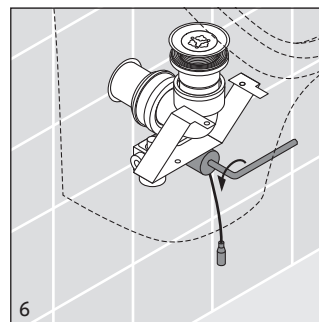
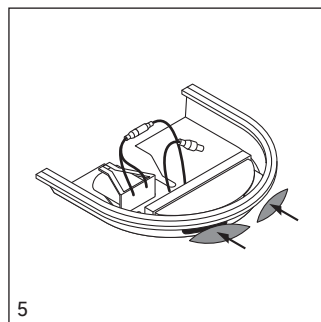
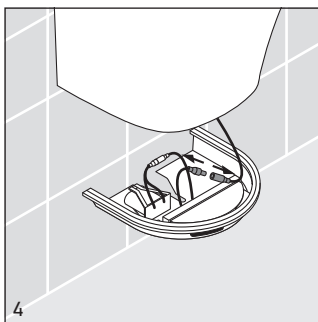
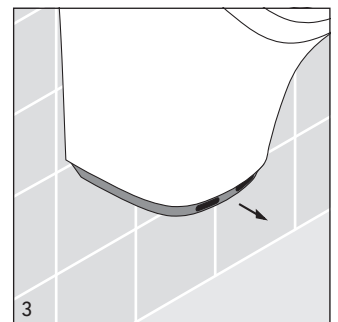
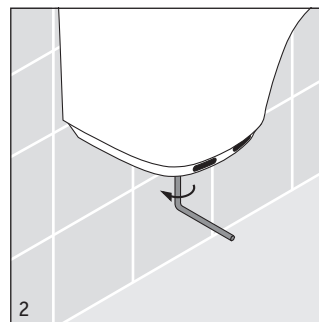
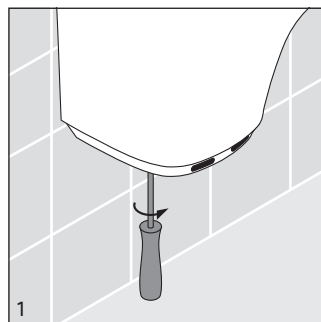
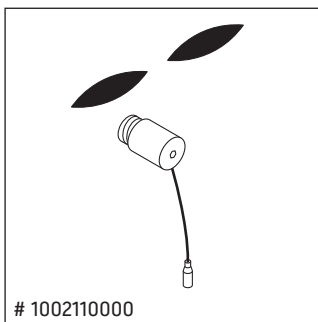
Batteriewechsel
 Battery replacement
 Remplacement de la pile
 Batterijvervanging
 Sostituzione della batterie
 Cambiar la batería
 Substituição da bateria
 Pil deęişimi
 更换电池





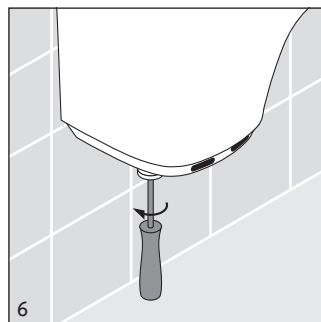
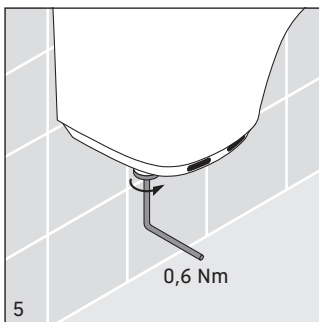
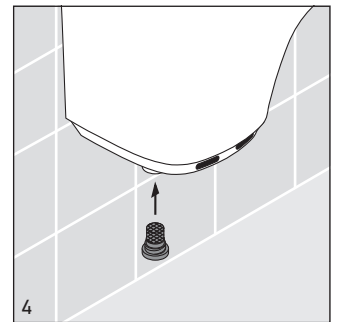
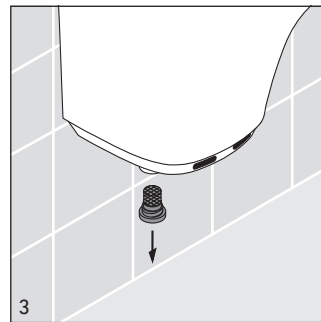
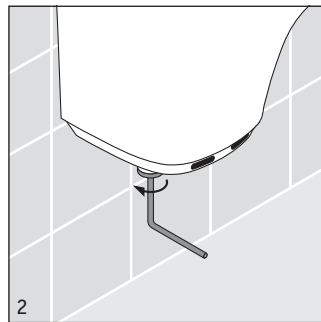
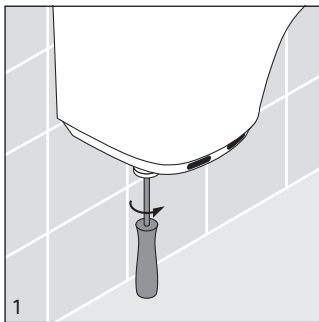
Magnetventil austauschen
 Replacing the solenoid valve
 Remplacer l'électrovanne
 Magneetventiel vervangen
 Sostituzione della valvola
 elettromagnetica

Cambiar la válvula magnética
 Substituição da electroválvula
 Selenoid valf deđişimi
 更换电磁阀





Schmutzsieb reinigen
 Cleaning the dirt trap
 Nettoyer le filtre impuretes
 Vuilzeef reinigen
 Pulizia del filtro
 Limpiar el filtro de suciedad
 Limpeza do filtro
 Pislik tutucu temizliđi
 清理存水弯



Duravit AG
Werderstr. 36
78132 Hornberg
Germany
Phone +49 78 33 70 0
Fax +49 78 33 70 289
info@duravit.de
www.duravit.de

