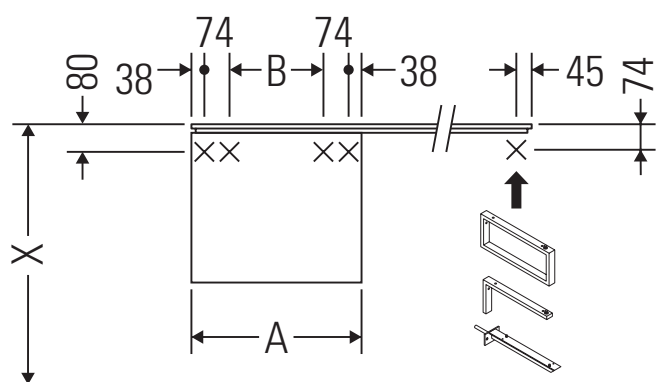


# Happy D.2

# # H2 6310

## Istruzioni di montaggio

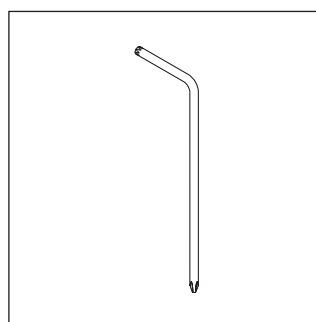
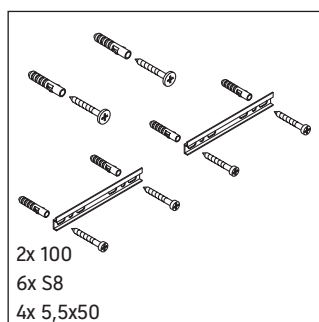
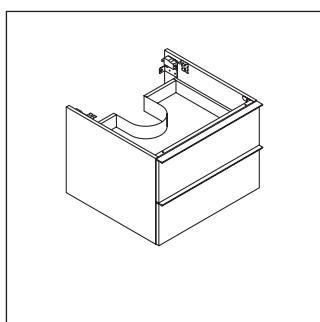


Rispettare le quote di foratura.



Rispettare tutte le ulteriori istruzioni di montaggio.

A	B
mm	mm
600	376



### Avvertenze per l'utilizzo

La serie di mobili da bagno è conforme alle norme e direttive vigenti al momento della consegna ed è pensata per l'impiego nei bagni. Evitare di bagnare direttamente con acqua, ad esempio facendo la doccia.

Con riserva di apportare modifiche tecniche ai prodotti illustrati.

