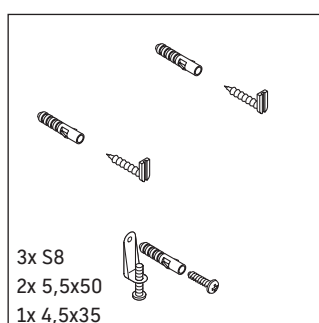
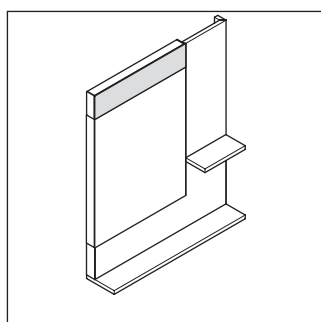
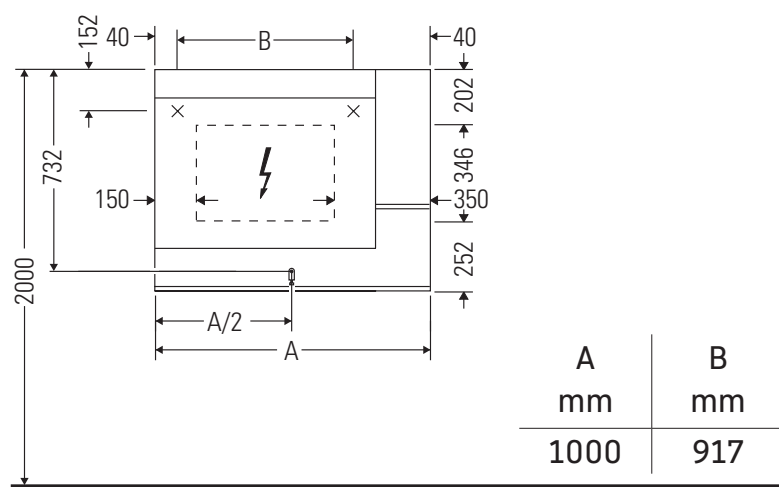


Vero

VE 7322

Istruzioni di montaggio



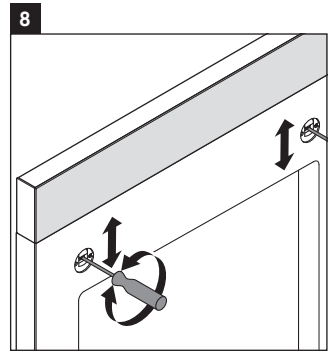
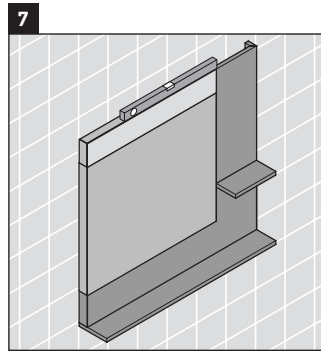
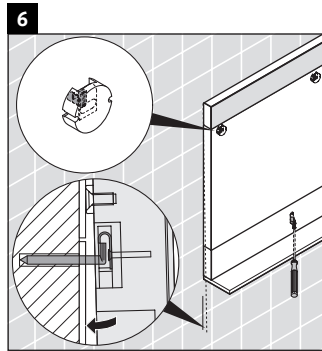
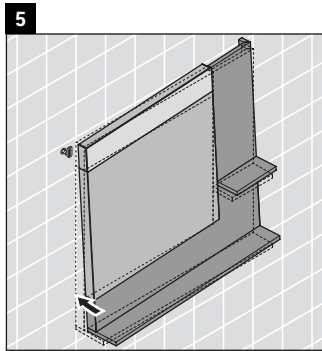
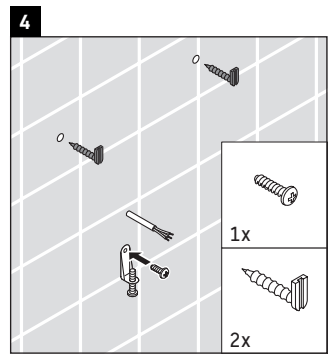
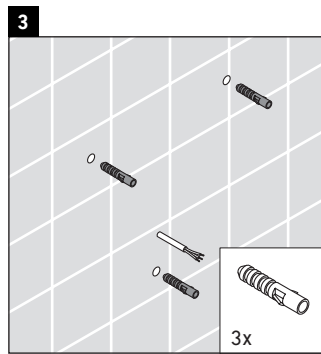
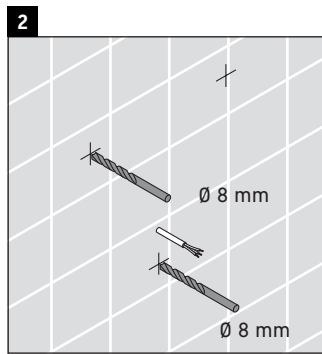
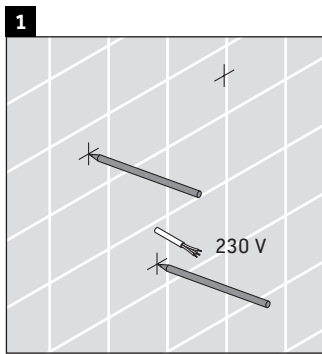
Avvertenze per l'utilizzo

La serie di mobili da bagno è conforme alle norme e direttive vigenti al momento della consegna ed è pensata per l'impiego nei bagni. Evitare di bagnare direttamente con acqua, ad esempio facendo la doccia.

L'allacciamento elettrico a 110 V - 230 V deve essere predisposto in loco.

Distanza del sensore da superfici riflettenti = > 75 mm.

Con riserva di apportare modifiche tecniche ai prodotti illustrati.



Istruzioni di montaggio per mobili da bagno con passaggio di corrente elettrica



Sicurezza

2



Installazione elettrica

3



Uso conforme

Le istruzioni di montaggio sono parte integrante del prodotto Duravit e si rivolgono a persone che realizzano l'installazione elettrica per il prodotto. Le istruzioni di montaggio devono essere lette con attenzione ed essere disponibili in qualsiasi momento.

Destinatari e competenza

L'installazione elettrica deve essere eseguita solo da elettricisti qualificati.

Tipo di protezione di prodotti Duravit

Il tipo di protezione di prodotti Duravit sotto tensione è conforme almeno allo standard IP 44.

Classi di protezione delle lampade

Classe di protezione	Linea di collegamento
I	H05VV-F, 3x 1,5 mm ²
II	H03VV-F, 2x 0,75 mm ²

Direttive e norme

I prodotti Duravit sono conformi alle direttive di marcatura CE:



Simboli

Simbolo	Significato
>	Operazione richiesta

Indicazioni di sicurezza

Pericolo di morte

Il contatto con la corrente provoca una scossa elettrica.

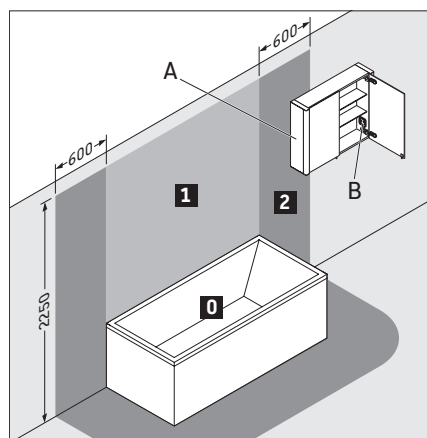
- > Realizzare l'installazione elettrica nel rispetto delle direttive e norme nazionali, europee e internazionali.
- > Rispettare le zone di protezione per ambienti umidi secondo le norme specifiche del Paese in questione, le disposizioni normative locali e le direttive per bassa tensione.
- > In ambienti umidi o in altri ambienti con caratteristiche particolari realizzare l'allacciamento elettrico con un interruttore magnetotermico GFI.
- > Prima dell'installazione scollegare i componenti elettrici dalla rete elettrica.
- > Controllare che tutti i componenti siano scollegati dalla tensione elettrica.
- > Evitare che l'alimentazione elettrica venga inserita accidentalmente.

Penetrazione di corpi estranei e acqua

La presenza di corpi estranei o acqua nell'apparecchiatura provoca un cortocircuito che può causare danni al prodotto.

- > Rispettare le zone di protezione per prodotti Duravit.

Zone di protezione



A L'armadietto a specchio con IP 44 può sporgere in zona 2.

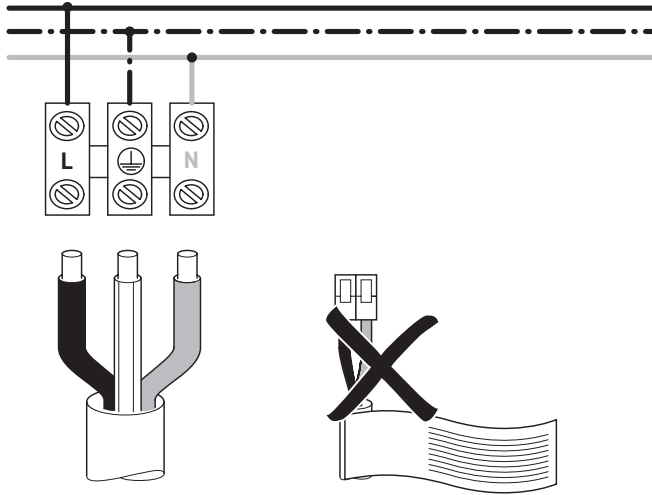
B In presenza di una presa nell'armadietto a specchio, la presa deve essere montata al di fuori delle zone.



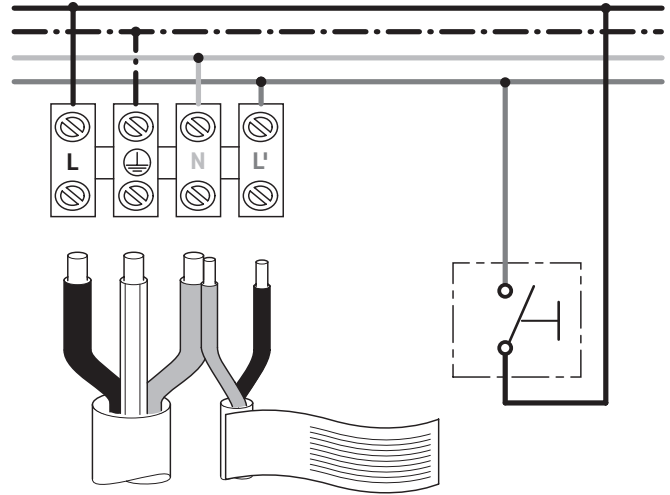
Installazione elettrica

Installazione elettrica per classe di protezione I

Allacciamento elettrico

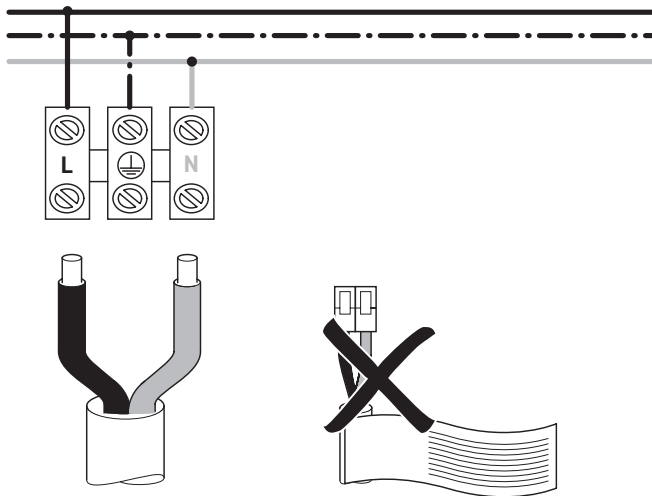


Kit opzionale di connessione di un tasto esterno

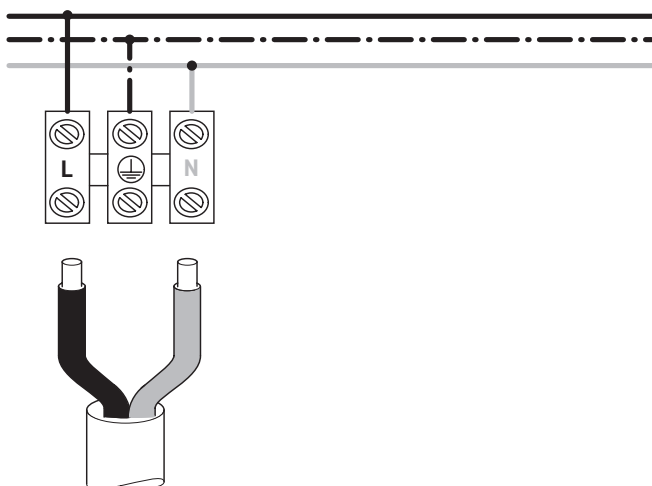
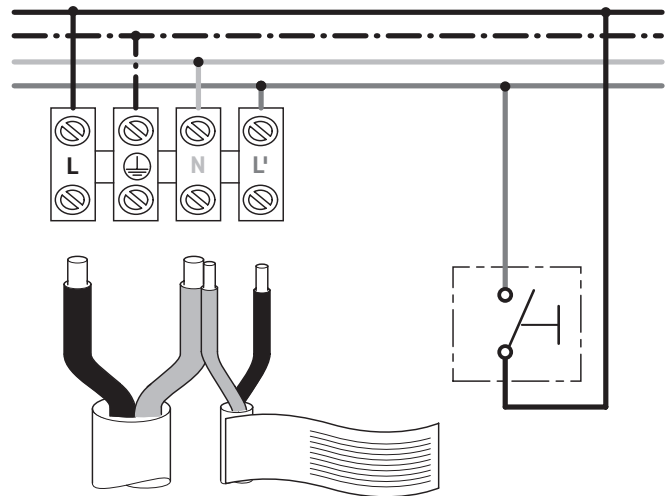


Installazione elettrica per classe di protezione II

Allacciamento elettrico



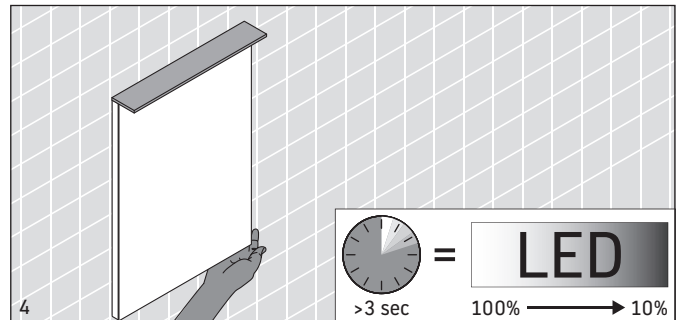
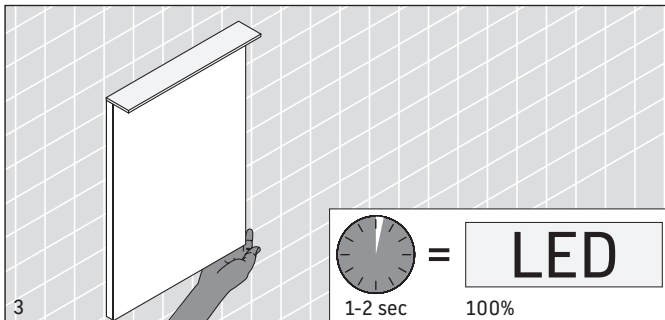
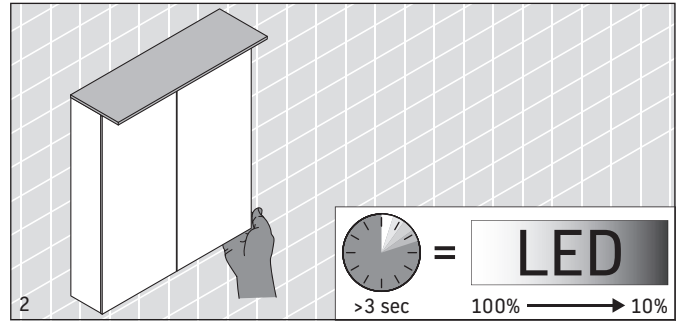
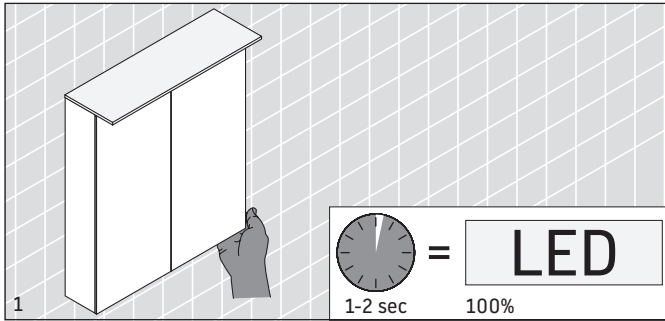
Kit opzionale di connessione di un tasto esterno



Duravit AG
P.O. Box 240
Werderstr. 36
78132 Hornberg
Germany
Phone +49 78 33 70 0
Fax +49 78 33 70 289
info@duravit.com
www.duravit.com



LED-Dimmfunktion
LED-Dimming function
Variateur déclaiage LED
LED dimfunctie
Funzione dimmer per LED
Funcion regulacion de intensidad del LED
Função de regulação da intensidade da luz LED
LED-dæmpfunktion
LED-himmennystoiminto
LED-dimmefunksjon
LED-dimmfunktion
LEDi dimmerifunksioon
Funkcja ściemniania diod LED
Функция диммирования светодиодов
Funkce stmívání LED
Funkcia stlmenia LED diód
LED fényerősség szabályzó funkció
LED funkcija zatamnjenja
Funcție de reglare LED
Zatemnitvena funkcija LED
LED функция за затъмняване
LED gaismas intensitātes regulēšanas funkcija
LED ryškumo reguliavimo funkcija
LED aydınlatma fonksiyonu
LED 调光功能
LED 밝기 조절 기능
LED 弱光機能
LED وظيفة التعتيم



Technische Verbesserungen und optische Veränderungen an den abgebildeten Produkten behalten wir uns vor.
We reserve the right to make technical improvements and enhance the appearance of the products shown.
Nous nous réservons le droit d'apporter des améliorations techniques et de modifier l'apparence visuelle des produits présentés.
Technische verbeteringen en optische wijzigingen ten opzichte van de afgebeelde producten voorbehouden.
Con riserva di apportare modifiche tecniche.
Nos reservamos el derecho de realizar modificaciones técnicas y de aspecto de los productos representados.
Reservamo-nos o direito a melhoramentos técnicos e a alterações ao nível visual dos produtos ilustrados.
Vi förbeholder os ret til tekniske forbedringer og ændringer af de viste produkter.
Pidätämme oikeuden kuvattujen tuotteiden teknisiin ja ulkonäköä koskeviin muutoksiin.
Vi förbeholder oss retten til tekniske forbedringer og optiske endringer av de avbildede produktene.
Vi förbehåller oss rätten till tekniska förbättringar och optiska ändringar hos de avbildade produkterna.
Me jätame endale esitatud toodetele tehniliste täiustuste ja optiliste muudatuste tegemise õiguse.
Zmiany techniczne i optyczne prezentowanych produktów zastrzeżone.
Мы оставляем за собой право на техническое усовершенствование и визуальные изменения изображенных изделий.
Vyhradzujeme si technická zlepšení a optické změny zobrazených výrobků.
Vyhradzujeme si právo na technické vylepšenia a vizuálne zmeny vyobrazených produktov.
Az ábrákon szereplő termékek műszaki fejlesztésének és a külső megjelenés változtatásának jogát fenntartjuk magunknak.
Zadržavamo pravo na tehnička poboljšanja i optičke promjene na prikazanim proizvodima.
Ne rezervăm dreptul la efectuarea îmbunătățirilor tehnice și a modificărilor optice la produsele din poze.
Pridrżujemo si pravico do tehničnih izboljšav in optičnih sprememb na prikazanih proizvodih.
Запазваме си правото за технически подобрения и оптични промени на изображените изделия.
Saglabājam tiesības veikt tehnisku pilnveidošanu un mainīt attēlos redzamo izstrādājumu vizuālo noformējumu.
Pasiliekaime teisę daryti techninius patobulinimus ir keisti pavaizduotų gaminių išvaizdą.
Resimlerde gösterilen ürünlerde teknik iyileştirme ve görünüm değişiklikleri yapma hakkımız saklıdır.
我们保留图示产品的技术改进和外观修改的权力。
사진에 제시된 제품에 기술적인 개선 및 디자인 변경이 있을 수 있습니다.
説明した製品に予告なく技術的あるいはデザイン的な変更を行うことがありますので、ご了承ください。
نحتفظ بالحقوق في إجراء تحسينات تقنية وتعديلات بصرية على المنتجات المصورة.