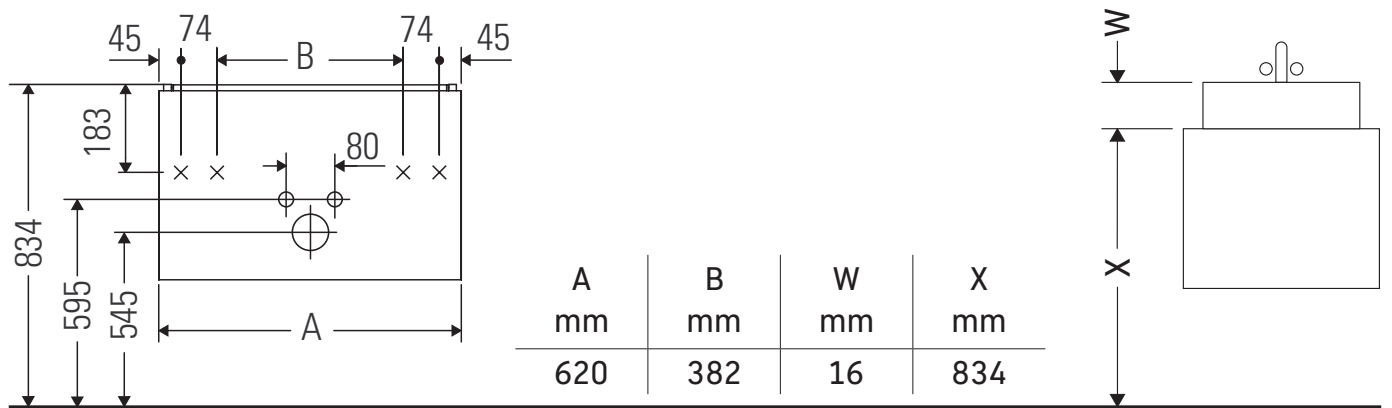


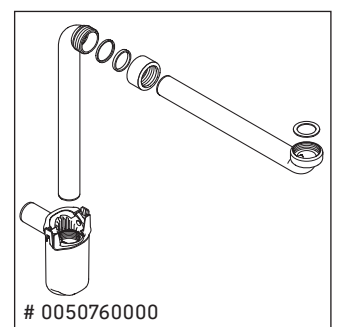
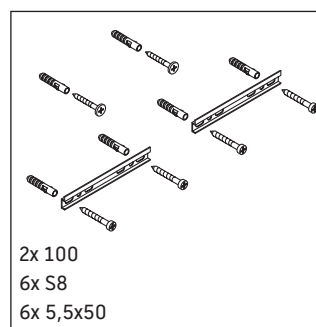
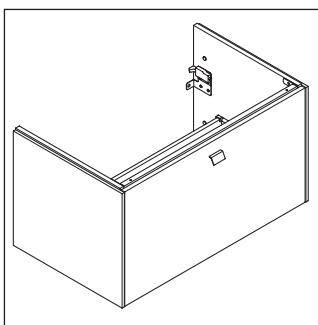
Brioso

BR 4011

Istruzioni di montaggio



ME by Starck # 234283



Avvertenze per l'utilizzo

La serie di mobili da bagno è conforme alle norme e direttive vigenti al momento della consegna ed è pensata per l'impiego nei bagni. Evitare di bagnare direttamente con acqua, ad esempio facendo la doccia.

Con riserva di apportare modifiche tecniche ai prodotti illustrati.

