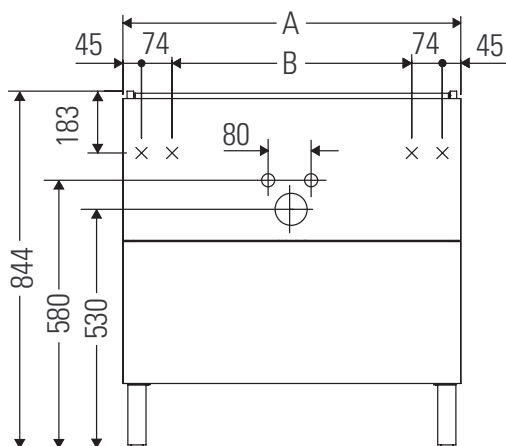


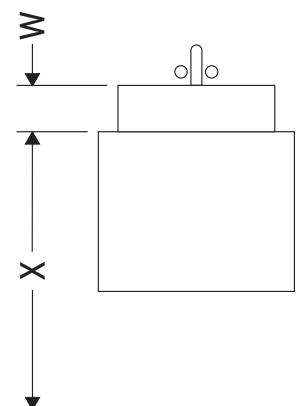
# Brioso

# # BR 4421

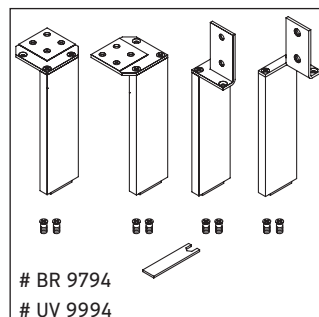
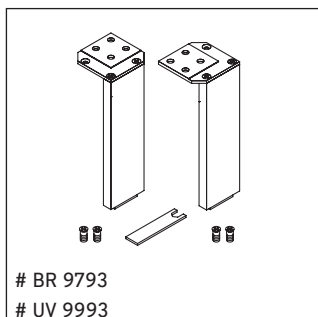
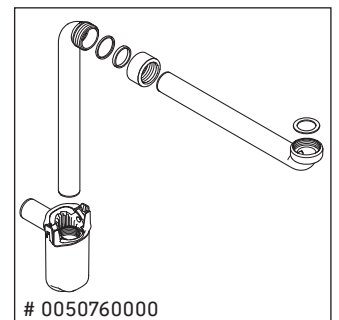
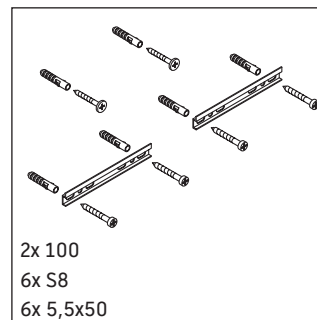
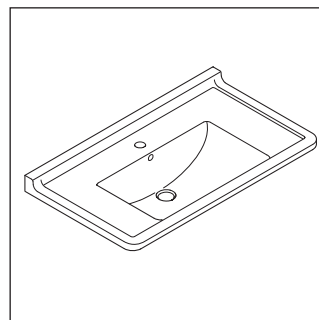
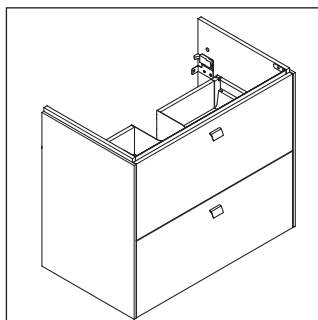
## Istruzioni di montaggio



A mm	B mm	W mm	X mm
670	432	35	844



### Starck 3 # 030470



### Avvertenze per l'utilizzo

La serie di mobili da bagno è conforme alle norme e direttive vigenti al momento della consegna ed è pensata per l'impiego nei bagni. Evitare di bagnare direttamente con acqua, ad esempio facendo la doccia.

Con riserva di apportare modifiche tecniche ai prodotti illustrati.

