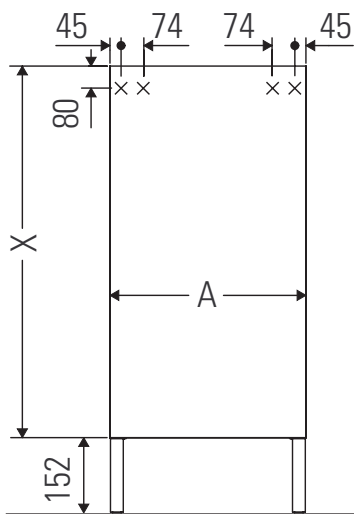


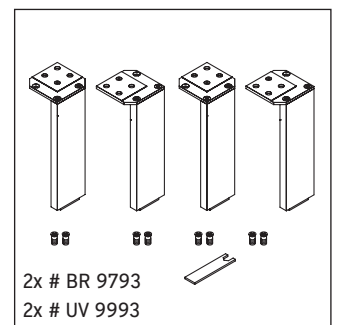
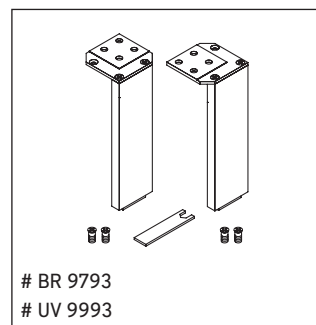
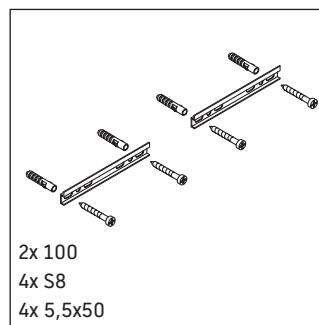
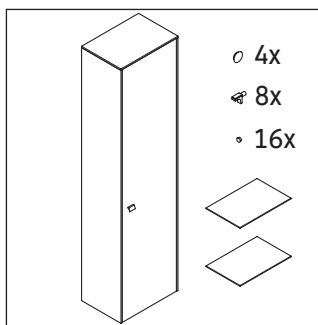
Brioso

BR 1342 L/R

Istruzioni di montaggio



A mm	X mm
270 - 520	1331 - 2010



Avvertenze per l'utilizzo

La serie di mobili da bagno è conforme alle norme e direttive vigenti al momento della consegna ed è pensata per l'impiego nei bagni. Evitare di bagnare direttamente con acqua, ad esempio facendo la doccia.

Con riserva di apportare modifiche tecniche ai prodotti illustrati.

