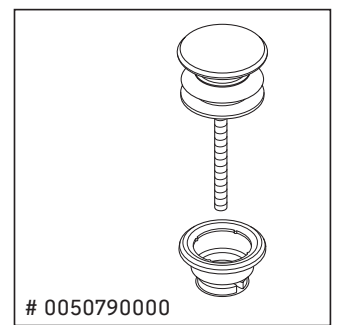
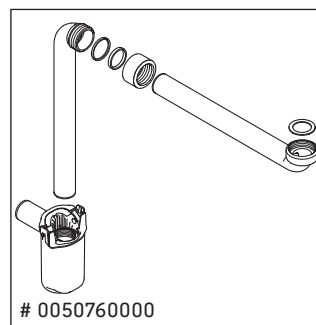
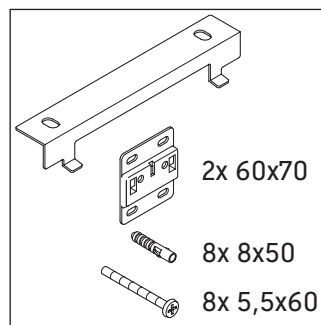
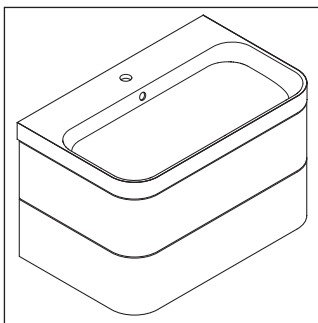
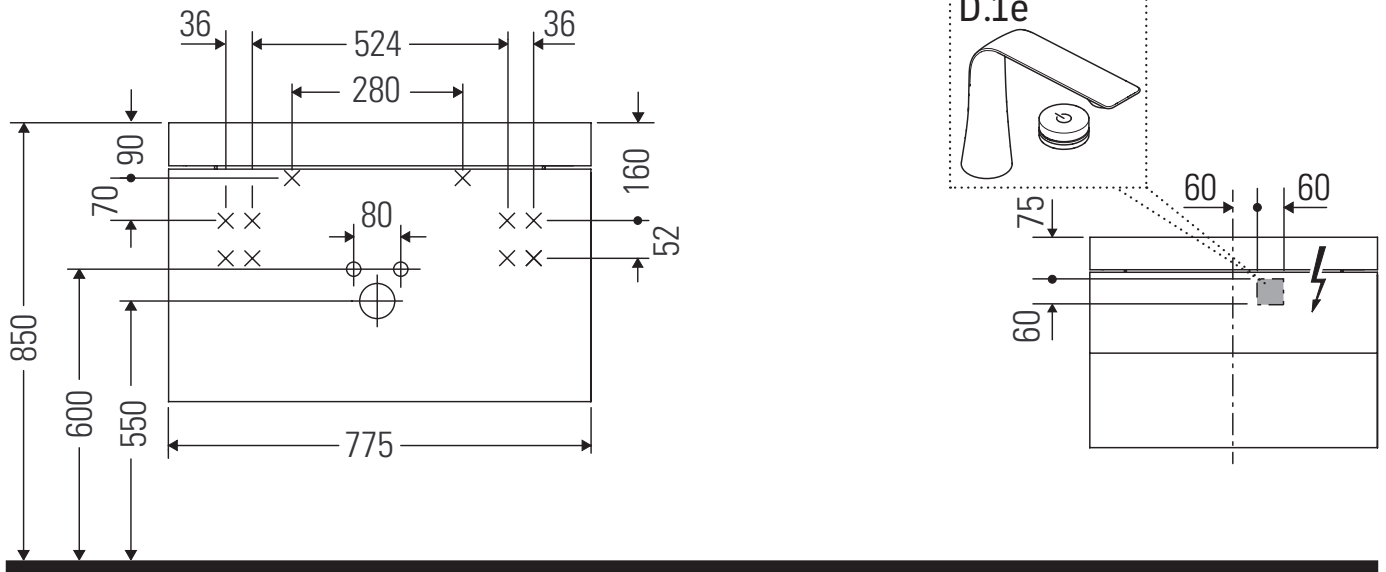


Happy D.2 Plus

HP 4347

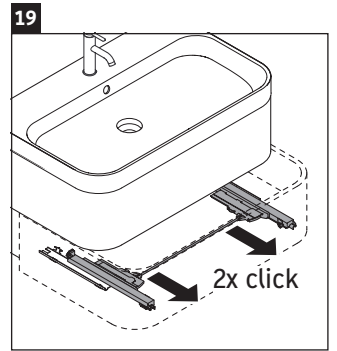
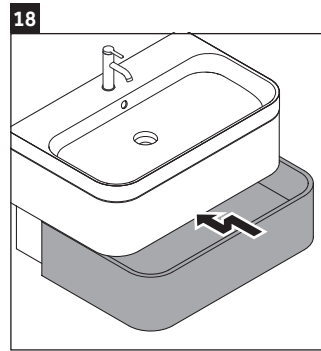
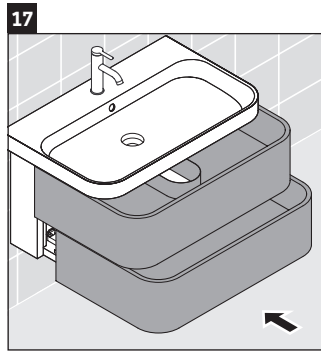
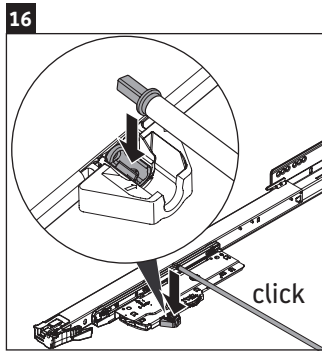
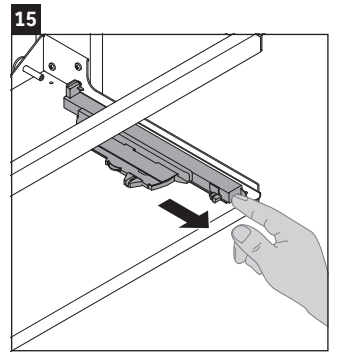
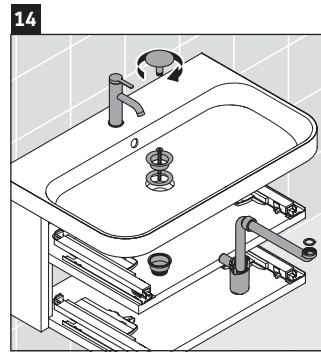
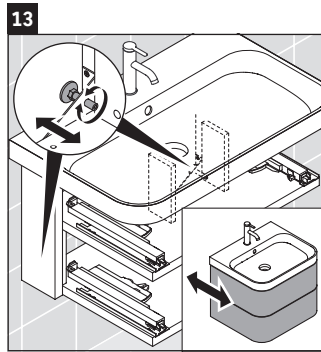
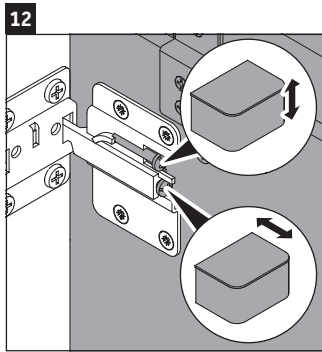
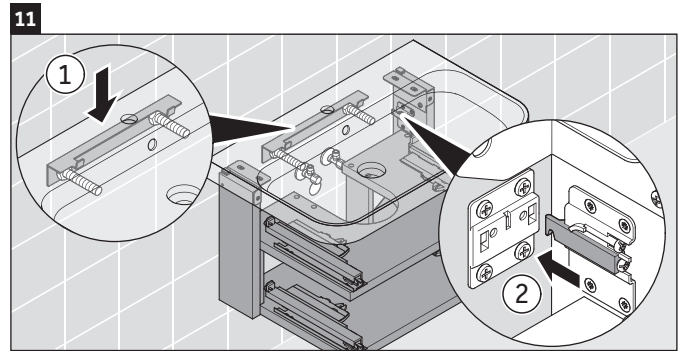
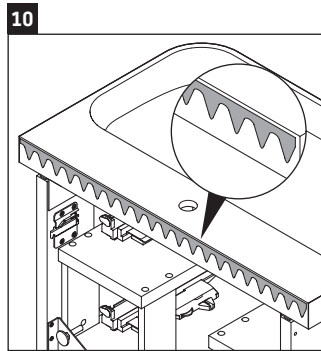
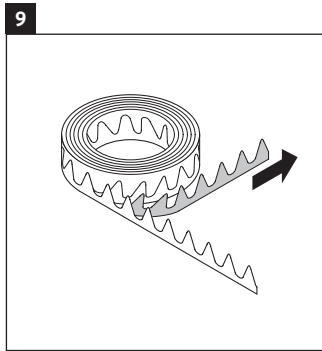
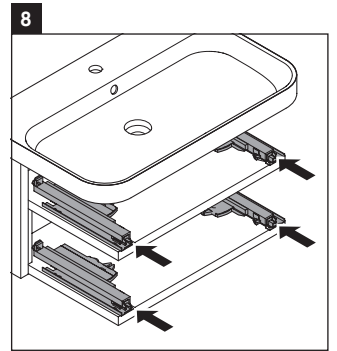
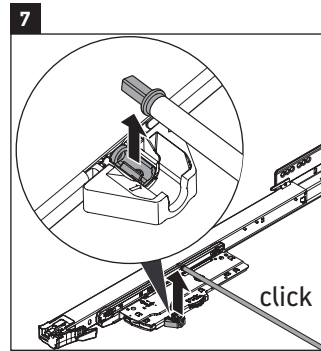
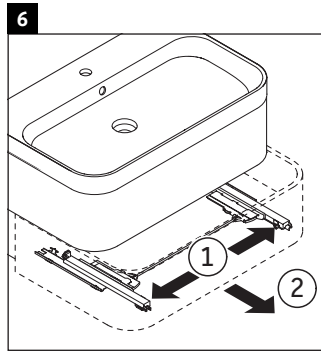
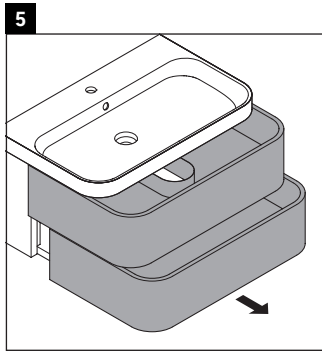
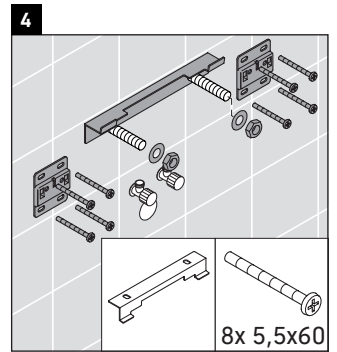
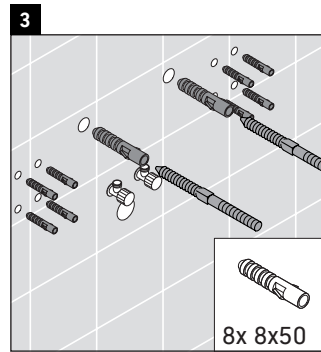
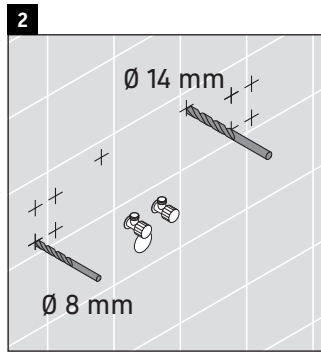
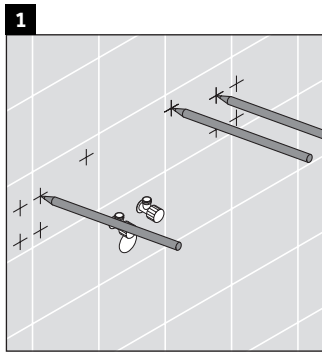
Istruzioni di montaggio

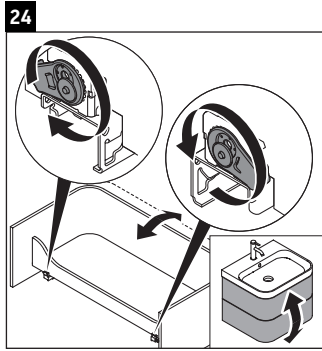
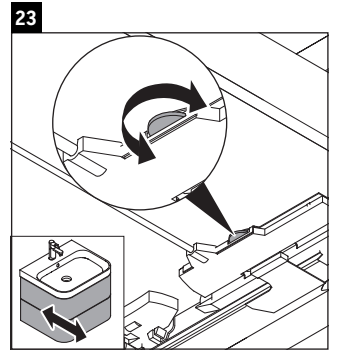
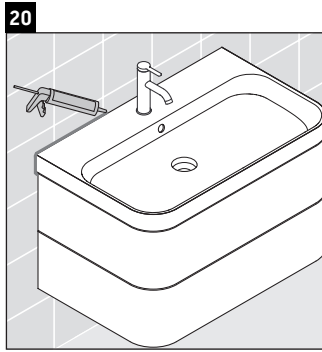


Avvertenze per l'utilizzo

La serie di mobili da bagno è conforme alle norme e direttive vigenti al momento della consegna ed è pensata per l'impiego nei bagni. Evitare di bagnare direttamente con acqua, ad esempio facendo la doccia.

Con riserva di apportare modifiche tecniche ai prodotti illustrati.





Duravit AG
P.O. Box 240
Werderstr. 36
78132 Hornberg
Germany
Phone +49 78 33 70 0
Fax +49 78 33 70 289
info@duravit.com
www.duravit.com



Order no. HP4347/20.01.1