

**Montageanleitung**

**Mounting instructions**

**Notice de montage**

**Montagehandleiding**

**Instrucciones de montaje**

**Istruzioni di montaggio**

**Instruções de montagem**

**Monteringsvejledning**

**Asennusohje**

**Monteringsanvisning**

**Monteringsanvisning**

**Paigaldusjuhend**

**Instrukcja montażu**

**Инструкция по монтажу**

**Montážní návod**

**Návod na montáž**

**Szerelési útmutató**

**Upute za montažu**

**Instrucțiuni de instalare**

**Navodila za montažo**

**Ръководство за монтаж**

**Montāžas instrukcija**

**Montavimo instrukcija**

**Montaj kılavuzu**

**安装说明**

**설치 설명서**

**取り付け説明書**

**دليل التركيب**

Abdichtset für DuraSolid Duschwannen zum bodenbündigen Einbau

Sealing set for DuraSolid shower trays for installation flush with the floor

Set d'étanchéité pour receveurs de douche DuraSolid à poser à fleur de sol

Afdicht-set voor DuraSolid douchebakken voor montage gelijk aan de vloer

Set de impermeabilización para platos de ducha de DuraSolid para el montaje a ras del suelo

Set di tenuta per piatti doccia DuraSolid per montaggio a filo pavimento

Kit de vedação para bases de duche DuraSolid para a instalação alinhada ao solo

Tætningssæt til DuraSolid-brusekar – til montering så karret flugter med gulvet

Tiivistesarja DuraSolid-suihkualtasiin, lattiatasoinen asennus

Pakningssett til DuraSolid dusjkar ved montering i flukt med gulvet

Tätningssset för DuraSolid duschkar vid nedsänkt montering

DuraSolidi dušivannide põranda külge paigaldamisel kasutatav tihenduskomplekt

Zestaw uszczelniający do brodzików DuraSolid wpuszczanych w podłogę

Уплотнительный комплект для душевых поддонов DuraSolid для установки заподлицо

Izolační sada pro sprchové vaničky DuraSolid pro montáž se zapuštěním do podlahy

Izolačná súprava pre sprchovacie vaničky DuraSolid na montáž na úrovni podlahy

Tömítőkészlet DuraSolid zuhanytálcák padlósíkba süllyesztett beszereléséhez

Set za brtvljenje DuraSolid tuš kada za ugradnju u razini poda

Set de etanșare pentru căzile de duș DuraSolid pentru montajul în podea

Tesnilni komplet za kadi za prhanje DuraSolid za vgradnju, poravnano s tlemi

Комплект уплътнения за поддушови корита DuraSolid за свързано към пода вграждане

Blīvēšanas komplekts DuraSolid vannām, kuras iebūvējamas vienā līmenī ar grīdu

Sandarinimo komplektas DuraSolid dušo padėklams įmontavimui grindų lygyje

DuraSolid duş teknelerinin hemzemin montajı için yalıtım seti

DuraSolid 淋浴底盘的防水套件，专用于地板齐平式安装


바닥 매입형 설치를 위한 DuraSolid 샤워 욕조용 방수 처리 세트

DuraSolidシャワートレイ用シーリングセット、フロア組み込み式固定用

مجموعة منع التسرب للتركيب المتساطح لحمامات القدم DuraSolid



	Wichtige Hinweise	4
	Important information	5
	Remarques importantes	6
	Belangrijke aanwijzingen	7
	Información importante	8
	Indicazioni importanti	9
	Indicações importantes	10
	Vigtige henvisninger	11
	Tärkeä ohje	12
	Viktig informasjon	13
	Viktig information	14
	Olulised nõuanded	15
	Ważne informacje	16
	Важные замечания	17
	Důležité pokyny	18
	Dôležité upozornenia	19
	Fontos tudnivalók	20
	Važne napomene	21
	Indicații importante	22
	Pomembni napotki	23
	Важни указания	24
	Svarīgi norādījumi	25
	Svarbūs nurodymai	26
	Önemli bilgiler	27
	重要说明	28
	주의 사항	29
	重要注意事項	30
	إرشادات هامة	31

	Montage, Installation, Montage, Montage, Montaje, Montaggio, Montagem, Montering, Asennus, Montering, Montering, Paigaldus, Montaż, Монтаж, Montáž, Montáž, Szerelés, Montaža, Instalarea, Montaža, Монтаж, Montáža, Montavimas, Montaj, 安装, 설치, 設置, التركيب	32
---	--	----

## Bestimmungsgemäße Verwendung

Das Abdichtset dient zur Abdichtung und Schalldämmung von DuraSolid Duschwannen beim bodenbündigen Einbau.

## Zielgruppe und Qualifikation

Das Abdichtset darf nur durch ausgebildete Sanitärinstallateure montiert werden.

## Erklärung der Symbole



Verweis auf **Montagehinweis** in diesem Kapitel

- > Handlung erforderlich

## Sicherheitshinweise

### Produkt- und/oder Sachschäden

Der Verstoß gegen örtliche sowie länderspezifische Vorschriften und Normen kann Schäden am Produkt und/oder Sachschäden verursachen.

- > Installationsvorschriften örtlicher Versorgungsunternehmen sowie länderspezifische Normen uneingeschränkt einhalten.

### ACHTUNG

### Produkt- und oder Sachschäden durch Undichtigkeit.

- > Eine Verbundabdichtung hinter und unter der Duschwanne ist zwingend erforderlich. Diese ist vom Planer gewerkeübergreifend vorzusehen.
- > Das Abdichtset # 792803 ist lediglich zur Herstellung einer zweiten Dichtebene zu verwenden.

## Hinweise zu Lagerung und Verarbeitung

- Trocken und Staubfrei lagern.
- Lagertemperatur + 5 °C bis + 40°C
- Vor UV-Strahlung schützen.
- Wannendichtband als ganzen Streifen verarbeiten.
- NIE mehrere Dichtbandstreifen zusammenfügen und verarbeiten.

## Montagehinweise

Die Montageanleitung dient zur Montage des Abdichtsets. Für die Montage der Duschwanne steht eine separate Montageanleitung zur Verfügung.

### 1 Abdichtset und Installationsort vorbereiten

- > Die Verarbeitungstemperatur zwischen + 10°C bis + 40°C wählen.
- > Wannenrand von Staub, Fett und Kondensatwasser befreien.
- > Sicherstellen, dass die Wände glatt, tragfähig und frei von Staub, Schmutz und scharfkantigen Gegenständen sind.
- > Als Untergrund z. B. Gipskarton- oder Gipsfaserplatten, Zementleichtbauplatten oder glatt verputzte Wände wählen.
- > Die Wand- und Bodenflächen vorbehandeln, an denen das Wannenabdichtband angebracht werden soll, mit einer für den Untergrund und die im Anschluss daran aufzubringende Verbundabdichtung geeigneten Haftgrund/Primer. Im Zweifelsfall den Lieferant der Verbundabdichtung befragen, welcher Haftgrund/Primer für sein Verbundabdichtsystem zu verwenden ist.

### 2 + 36 Verbundabdichtung auftragen

- > Für die Verarbeitung und Trocknungszeit der Verbundabdichtung Herstellerangaben beachten.

### 6 Fliesenstärke beachten

- > Fliesenstärke messen. Dabei ist der Fliesenkleber mit einer Stärke von 2 mm bei der Berechnung bereits berücksichtigt.
- > Passende Distanzplättchen wählen.

### 38 Essigsäurefreies Silikon verwenden

- > Silikon auf Alkoxybasis verwenden.



## Intended use

The sealing set is used to seal and noise-proof DuraSolid shower trays when installed flush with the floor.

## Target readership and qualifications

The sealing set may only be installed by a qualified plumber.

## Explanation of the symbols



Link to the **mounting instructions** in this section

> Action required

## Safety instructions

### Product and/or property damage

The breach of local and country-specific regulations and standards can cause damage to the product and/or property damage.

> Observe the local installation regulations and any country-specific standards at all times.

#### NOTICE

#### Product or material damage due to no seal.

- > A compound seal is absolutely essential behind and below the shower tray. The planner must include this across all trades.
- > The sealing set # 792803 is only to be used to create a second sealing level.

## Notes on storage and handling

- Store in a dry, dust-free location.
- Storage temperature + 5°C to + 40°C
- Protect from UV radiation.
- Handle batch sealing strips in complete strips.
- NEVER combine and process several sealing strips.

## Mounting instructions

The mounting instructions are used to assemble the sealing set. There are separate mounting instructions for assembling the shower tray.

### 1 Prepare sealing set and installation site

- > Select the processing temperature between + 10°C and + 40°C.
- > Remove dust, grease and condensed water from bath edge.
- > Ensure that the walls are smooth, load-bearing and free of dust, dirt and sharp-edged items.
- > Select the base, e.g. plasterboard or gypsum fibreboard, lightweight cement plates or smooth plastered walls.
- > Pre-treat the wall and floor surfaces to which the bath sealing strip is to be attached with an adhesive base/primer suitable for the base and the compound seal that is then to be applied. In the event of doubt ask the supplier of the compound seal which adhesive base/primer should be used for the compound sealing system.

### 2 + 36 Apply compound seal

- > Comply with the manufacturer's information for the application and drying time of the compound seal.

### 6 Note tile depth

- > Measure tile depth. The tile adhesive is already taken into account in the calculation at a depth of 2 mm.
- > Select appropriate distancers.

### 38 Using silicone without acetic acid

- > Use alkoxy-based silicone.

## Utilisation conforme

Le kit d'étanchéité sert à étanchéfier et insonoriser des receveurs de douche DuraSolid extra-plats.

## Groupe cible et qualification

Le kit d'étanchéité doit être monté uniquement par des installateurs sanitaires formés à cet effet.

## Explication des symboles



Voir la **consigne de montage** dans ce chapitre

- > Intervention nécessaire

## Instructions de sécurité

### Dommmages du produit et/ou des biens

La violation des prescriptions et normes locales et nationales peut entraîner des dommages sur le produit et/ou les biens.

- > Les prescriptions d'installation des entreprises de fournitures locales et les normes nationales doivent impérativement être appliquées.

### AVIS

### Dommmages du produit et/ou des biens en raison de fuites.

- > Une étanchéification composite derrière et sous le receveur de douche est impérativement nécessaire. Celle-ci est à prévoir complètement par le planificateur.
- > Le kit d'étanchéité # 792803 doit uniquement être utilisé pour la réalisation d'une seconde couche d'étanchéité.

## Consignes de stockage et de traitement

- Conserver au sec et à l'abri de la poussière.
- Température de stockage + 5 °C à + 40 °C
- Protéger contre le rayonnement UV.
- Utiliser la bande d'étanchéité pour receveurs comme bande entière.
- Il ne faut JAMAIS assembler et utiliser plusieurs bandes d'étanchéité.

## Consignes de montage

La notice de montage sert au montage du kit d'étanchéité. Une notice de montage séparée est disponible pour le montage du receveur de douche.

### 1 Préparer le kit d'étanchéité et le lieu d'installation

- > Choisir une température de traitement entre + 10 °C et + 40 °C.
- > Nettoyer le rebord du receveur et éliminer la poussière, la graisse et l'eau de condensation.
- > S'assurer que les murs sont lisses, viables et exempts de poussière, impuretés et autres objets aux arêtes vives.
- > Choisir comme support par ex. des plaques de plâtre cartonné ou armé de fibres, des panneaux légers en ciment ou des murs lissés.
- > Prétraiter les surfaces murales et le sol sur lesquels la bande d'étanchéité doit être apposée à l'aide d'une base adhésive ou d'un apprêt approprié pour la surface et le système d'étanchéité composite qui doit y être appliqué ensuite.  
En cas de doute, consulter le fournisseur du système d'étanchéité composite pour savoir quelle base adhésive voir quel apprêt peuvent être utilisés.

### 2 + 36 Appliquer la substance pour l'étanchéification composite

- > Pour le traitement et le séchage de cette substance, tenir compte des instructions du fabricant.

### 6 Tenir compte de l'épaisseur du carrelage

- > Mesurer l'épaisseur du carrelage. L'épaisseur de 2 mm pour la colle à carrelage est déjà prise en compte dans le calcul.
- > Choisir des plaquettes d'écartement appropriées.

### 38 Utiliser du silicone exempt d'acide acétique

- > Utiliser du silicone à base d'alkoxy.

## Beoogd gebruik

De afdicht-set is bedoeld voor het afdichten en de geluidsisolatie van DuraSolid douchebakken bij een montage gelijk aan de vloer.

## Doelgroep en kwalificatie

De afdicht-set mag alleen door opgeleide sanitair installateurs worden gemonteerd.

## Uitleg van de symbolen



Verwijzing naar **montage-instructies** in dit hoofdstuk

- > Handeling vereist

## Veiligheidsvoorschriften

### Schade aan het product en/of materiële schade

Een overtreding van lokale evenals de voor het betreffende land geldende voorschriften en normen kan tot schade aan het product en/of materiële schade leiden.

- > Neem de installatievoorschriften van de lokale nutsbedrijven alsmede de voor het betreffende land geldende normen volledig in acht.

#### LET OP

### Schade aan het product en materiële schade door lekkage.

- > Een waterstop afdichting achter en onder de douchebak is absoluut noodzakelijk. Deze moet door de planoloog handwerkoverkoepelend worden ingepland.
- > De afdicht-set # 792803 mag slechts worden gebruikt om een tweede afdichtniveau te realiseren.

## Aanwijzingen betreffende opslag en verwerking

- Het geheel moet droog en stofvrij worden opgeslagen.
- Opslagtemperatuur + 5 °C tot + 40 °C
- Zorg voor bescherming tegen UV-straling.
- Verwerk de badafdichtband als complete strook.
- Er mogen NOOIT meerdere stroken afdichtband worden samengevoegd en verwerkt.

## Montage-instructies

De montagehandleiding is bedoeld voor de montage van de afdicht-set. Voor de montage van de douchebak staat een aparte montagehandleiding ter beschikking.

### 1 Afdicht-set en installatieplek voorbereiden

- > Zorg voor een verwerkingstemperatuur tussen + 10 °C tot + 40 °C.
- > Verwijder stof, vet en condenswater van de badrand.
- > Vergewis u ervan dat de wanden glad zijn, voldoende draagvermogen hebben en er geen stof, vuil en scherpkantige voorwerpen op zitten.
- > Gebruik als ondergrond bijv. gipskarton- of gipsvezelplaten, lichtgewicht cementplaten of glad bepleisterde muren.
- > De wand- en vloervlakken, waarop de badafdichtband moet worden aangebracht, moet worden voorbehandeld met een hechtlaag/primer die geschikt is voor de ondergrond en de hierna aangebrachte waterstop afdichting. Mocht u twijfelen, neem dan contact op met de leverancier van de waterstop afdichting en vraag na welke hechtlaag/primer voor de betreffende waterstop afdichting moet worden gebruikt.

### 2 + 36 Waterstop afdichting aanbrengen

- > Neem voor de verwerking en droogtijd van de waterstop afdichting de informatie van de fabrikant in acht.

### 6 Dikte van de tegels in acht nemen

- > Meet de dikte van de tegels. Hierbij is bij de berekening reeds rekening gehouden met de tegellijm die een dikte heeft van 2 mm.
- > Kies de passende stelplaatjes.

### 38 Azijnzuur-vrij silicone gebruiken

- > Gebruik silicone op alkoxybasis.

## Uso previsto

El set de impermeabilización sirve para la impermeabilización y el aislamiento acústico de platos de ducha de DuraSolid en caso de montaje a ras del suelo.

## Instaladores y cualificación

El set de impermeabilización solo debe ser montado por instaladores sanitarios cualificados.

## Explicación de los símbolos



Se refiere a una **indicación de montaje** en este capítulo

- > Se requiere una operación

## Advertencias de seguridad

### Daños materiales o en el producto

El incumplimiento de las normas y normativas locales y específicas del país puede provocar daños materiales y/o en el producto.

- > Deberán cumplirse sin restricciones las normativas de instalación de las empresas de suministro locales y las normas específicas de cada país.

### AVISO

### Daños materiales y/o en el producto debido a inestabilidad.

- > Es obligatorio aplicar una impermeabilización de conjunto detrás y debajo del plato de ducha. El planificador debe disponerla teniendo en cuenta todos los gremios.
- > El set de impermeabilización # 792803 se debe utilizar únicamente para fabricar un segundo nivel de estanqueidad.

## Indicaciones relativas al almacenamiento y procesamiento

- Almacenar en un ambiente seco y sin polvo.
- Temperatura de almacenamiento entre + 5 °C y + 40 °C
- Proteger frente a radiación de luz ultravioleta.
- Procesar la cinta de sellado de bañera como tira entera.
- JAMÁS se deben juntar y procesar varias tiras de cinta de sellado.

## Indicaciones de montaje

Las instrucciones de montaje sirven para el montaje del set de impermeabilización. Para el montaje del plato de ducha hay disponibles unas instrucciones de montaje aparte.

### 1 Preparar el set de impermeabilización y el lugar de instalación

- > Seleccionar una temperatura de procesamiento de entre + 10 °C y + 40 °C.
- > Limpiar el borde de la bañera para eliminar el polvo, la grasa y el agua condensada.
- > Garantizar que las paredes sean lisas, tengan capacidad de carga y estén libres de polvo, suciedad y objetos afilados.
- > Como base se deben seleccionar, por ejemplo, paneles de cartón yeso o de fibra de yeso, paneles de construcción ligera de cemento o paredes enlucidas en liso.
- > Aplicar un tratamiento previo a las superficies de pared y suelo donde se va a fijar la cinta de sellado de bañera, con una imprimación de adherencia/imprimación apropiada para el fondo y la impermeabilización de conjunto que se va a aplicar a continuación por encima.  
En caso de duda, consultar al proveedor de la impermeabilización de conjunto cuál es la imprimación de adherencia/imprimación que se debe utilizar para el sistema de impermeabilización de conjunto.

### 2 + 36 Aplicar la impermeabilización de conjunto

- > Tener en cuenta las indicaciones del fabricante para el procesamiento y el tiempo de secado de la impermeabilización de conjunto.

### 6 Tener en cuenta el espesor del azulejo

- > Medir el espesor del azulejo. Para el cálculo se ha tenido en cuenta un pegamento de azulejos con un espesor de 2 mm.
- > Seleccionar las plaquitas distanciadoras correspondientes.

### 38 Utilizar silicona libre de ácido acético

- > Utilizar silicona sobre base de alcoxi.



## Uso conforme

Il set di tenuta serve a impermeabilizzare e insonorizzare piatti doccia DuraSolid per montaggio a filo pavimento.

## Destinatari e competenza

Il set di tenuta deve essere installato esclusivamente da tecnici specializzati e qualificati.

## Spiegazione dei simboli



Fa riferimento alle **indicazioni per l'installazione** presenti in questo capitolo

- > Operazione richiesta

## Indicazioni di sicurezza

### Danni al prodotto e/o danni materiali

La violazione di disposizioni e normative locali e nazionali può causare danni al prodotto e/o danni materiali.

- > Per l'installazione è necessario rispettare sempre rigorosamente le normative specifiche degli enti di approvvigionamento locali e le norme nazionali.

#### AVVISO

### Danni al prodotto e danni materiali in caso di mancanza di tenuta.

- > È indispensabile una guarnizione composita dietro e sotto il piatto doccia. La guarnizione deve essere prevista dal progettista tenendo conto delle diverse maestranze.
- > Il set di tenuta # 792803 deve essere utilizzato esclusivamente per la creazione di un secondo livello di tenuta.

## Indicazioni su stoccaggio e lavorazione

- Conservare in luogo secco e privo di polvere.
- Temperatura di stoccaggio da + 5 °C a + 40 °C
- Proteggere dai raggi UV.
- Lavorare il nastro sigillante della vasca come striscia intera.
- Non unire e non lavorare MAI più strisce di nastro sigillante insieme.

## Indicazioni per l'installazione

Le istruzioni di montaggio servono al montaggio del set di tenuta. Per il montaggio del piatto doccia sono disponibili istruzioni di montaggio separate.

### 1 Preparazione del set di tenuta e del luogo di installazione

- > Scegliere una temperatura di lavorazione fra + 10 °C e + 40 °C.
- > Liberare il bordo della vasca da polvere, grasso e condensa.
- > Assicurarsi che le pareti siano lisce, in grado di sostenere il carico e prive di polvere, sporcizia e oggetti appuntiti.
- > Come sottofondo scegliere, ad es., pannelli in cartongesso o in fibra di gesso, pannelli leggeri in cemento o pareti con intonaco liscio.
- > Pretrattare le superfici di pareti e pavimento, sulle quali deve essere applicato il nastro sigillante della vasca, con un fondo adesivo/primer adatto per il sottofondo e per la guarnizione composita da applicare in seguito. In caso di dubbi, consultare il fornitore della guarnizione composita per sapere quale fondo adesivo/primer utilizzare per il suo sistema di guarnizione composita.

### 2 + 36 Applicazione della guarnizione composita

- > Per la lavorazione e il tempo di essiccazione della guarnizione composita seguire le indicazioni del produttore.

### 6 Controllo dello spessore delle piastrelle

- > Misurare lo spessore delle piastrelle. L'adesivo per le piastrelle è già considerato nel calcolo con uno spessore di 2 mm.
- > Scegliere delle piastrelle distanziali adatte.

### 38 Utilizzo di silicone privo di acido acetico

- > Utilizzare silicone alcossilico.

## Utilização conforme as disposições

O kit de vedação é utilizado para a vedação e o isolamento acústico de bases de duche DuraSolid na instalação alinhada ao solo.

## Grupo-alvo e qualificação

O kit de vedação só deve ser montado por técnicos qualificados para instalações sanitárias.

## Explicação dos símbolos



Referência à **instruções de montagem** neste capítulo

- > Ação requerida

## Indicações de segurança

### Danos ao produto e/ou danos materiais

A violação de regulamentos e de normas locais ou específicos do país, pode levar a danos ao produto e/ou a danos materiais.

- > Devem ser respeitadas, irrestritamente, todas as directivas de instalação dos serviços públicos locais, assim como as normas específicas do país.

#### AVISO

### Danos no produto e/ou danos materiais devido a fugas.

- > É imprescindível uma impermeabilização composta por detrás e por debaixo da base de duche. Esta deve ser providenciada pelo planeador como um todo.
- > O set de impermeabilização # 792803 só deve ser utilizado para o estabelecimento de um segundo nível de impermeabilização.

## Notas a respeito do armazenamento e do processamento

- Armazenar em local seco e isento de pó.
- Temperatura de armazenamento de + 5 °C a + 40 °C
- Proteger contra radiação UV.
- Processar a fita de impermeabilização de banheira como tira completa.
- JAMAIS juntar várias fitas de impermeabilização e processar.

## Instruções de montagem

O manual de montagem serve para a montagem do kit de vedação. Para a montagem da base de duche está disponível um manual de instruções separado.

### 1 Preparar o set de impermeabilização e o local de instalação

- > Selecionar uma temperatura de processamento de + 10 °C a + 40 °C.
- > Remover pó, gordura e água condensada da borda da banheira.
- > Assegure-se de que as paredes sejam lisas, tenham capacidade portante e estejam livres de pó, sujidade e de objetos com cantos afiados.
- > Como base, devem ser selecionados, por ex. placas de gesso encartonado ou placas de fibras de gesso, placas de construção leve de cimento ou paredes com reboco liso.
- > As superfícies das paredes e dos pisos, nas quais será aplicada a fita de impermeabilização de banheira, devem ser pré-tratadas com uma base aderente/primer apropriado para a base e para a impermeabilização composta que será aplicada a seguir.  
Se existirem dúvidas, consulte o fornecedor da impermeabilização composta e informe-se sobre a base aderente/primer a ser usado para o seu sistema de impermeabilização composta.

### 2 + 36 Aplicar a vedação composta

- > Observar as indicações do fabricante a respeito do processamento e o tempo de secagem da vedação composta.

### 6 Observar a espessura dos ladrilhos

- > Medir a espessura dos ladrilhos. Para tal já é considerada, no cálculo, a cola de ladrilhos com uma espessura de 2 mm.
- > Selecionar plaquinhas distanciadoras apropriadas.

### 38 Utilizar silicone livre de ácido acético

- > Utilizar silicone a base de alcóxi.



## Tiltænkte brugsområder

Tætningssættet anvendes til tætning og lydisolering af DuraSolid-brusekar, der er indbygget i niveau med terræn.

## Målgruppe og kvalifikationer

Tætningssættet må kun monteres af en kvalificeret vvs-installatør.

## Signaturforklaring



Henvisning til **monteringsanvisning** i dette kapitel

- > Der kræves en handling

## Sikkerhedsforskrifter

### Produkt- og/eller tingsskade

Overtrædelse af lokale samt landespecifikke forskrifter og standarder kan forårsage skade på produktet og/eller tingsskade.

- > Overhold ubetinget de lokale installationsforskrifter og landespecifikke standarder.

**VARSEL**

### Produkt- og/eller tingsskader forårsaget af utæthed.

- > En komposittætning bag og under brusekarret er tvingende nødvendig. Planlæggeren skal tage højde for dette i de forskellige håndværksmæssige områder.
- > Tætningssættet #792803 må udelukkende bruges til at fremstille et ekstra tætningslag.

## Anvisninger til opbevaring og forarbejdning

- Opbevares tørt og støvfrit.
- Opbevaringstemperatur: +5°C til +40°C
- Beskyttes mod UV-stråler.
- Kartætningsbåndet skal forarbejdes som en hel strimmel.
- Flere tætningsbåndsstrimlerne må ALDRIG sammenføjes og forarbejdes.

## Monteringsanvisninger

Monteringsanvisningen er udarbejdet med henblik på monteringen af tætningssættet. Der fås en separat monteringsanvisning til monteringen af brusekarret.

### 1 Klargør tætningssættet og installationsstedet

- > Vælg en arbejdstemperatur på mellem +10°C og +40°C.
- > Rengør karrets kanter for støv, fedt og kondensvand.
- > Sørg for, at væggene er glatte, stabile og fri for støv, snavs og skarpkantede genstande.
- > Vælg f.eks. gipskarton- eller gipsfiberplader, letvægts cementplader eller glatpudsede vægge som underlag.
- > Forbehandl væg- og gulvfladerne, hvor kartætningsbåndet skal anbringes, med en grunder/primer, der egner sig til både underlaget og til den komposittætning, der efterfølgende skal anbringes derpå.  
Spørg i tvivlstilfælde leverandøren til råds om, hvilken grunder/primer der skal anvendes med deres komposittætningssystem.

### 2 + 36 Påfør komposittætningen

- > Se fabrikantens anvisninger vedrørende komposittætningens forarbejdning og tørretid.

### 6 Vær opmærksom på flisernes tykkelse

- > Mål flisernes tykkelse. I forbindelse med denne proces er der allerede taget højde for, at fliseklæberens har en tæthed på 2 mm.
- > Vælg passende afstandsstykker.

### 38 Anvendelse af eddikesyre-fri silikone

- > Anvend alkoxy-silikone.

## Määräystenmukainen käyttö

Tiivistyssarja on tarkoitettu DuraSolid-suihkualtaiden tiivistämiseen ja äänieristykseen lattiatasoon asennettaessa.

## Kohderyhmät ja pätevyysvaatimukset

Tiivistyssarjan saa asentaa vain koulutettu LVI-asentaja.

## Symbolien selitykset



Viite tässä luvussa olevaan **asennusohjeeseen**

- > Toiminta tarpeen

## Turvallisuusohjeita

### Tuotevauriot ja aineelliset vahingot

Paikallisten ja maakohtaisten määräysten ja normien vastainen toiminta saattaa vahingoittaa tuotetta ja/tai aiheuttaa aineellisia vahinkoja.

- > Noudata paikallisen sähkö- ja vesilaitoksen asennusmääräyksiä sekä maakohtaisia normeja rajoituksetta.

### ILMOITUS

### Vuotojen aiheuttamat tuotevauriot ja/tai aineelliset vahingot.

- > Tiivistekalvo suihkualtaan takana ja alla on ehdottoman välttämätön. Tämä suunnittelijan on suunniteltava ammattirajat ylittävästi.
- > Tiivistyssarjaa # 792803 tulee käyttää ainoastaan toisen tiivistystason luomiseen.

## Ohjeita varastointiin ja työstöön

- Varastoi kuivassa ja pölyttömässä tilassa.
- Varaston lämpötila + 5 °C ... + 40 °C
- Suojaa UV-säteilyltä.
- Työstä ammeen tiivistenauha kokonaisina suikaleina.
- ÄLÄ KOSKAAN liitä useampia tiivistenausahaikaleita yhteen ja työstä niitä.

## Asennusohjeet

Asennusohje on tarkoitettu tiivistyssarjan asennukseen. Suihkualtaan asennusta varten on käytettävissä erillinen käyttöohje.

### 1 Tiivistyssarjan ja asennuspaikan valmistelu

- > Valitse työstölämpötila väliltä + 10 °C ... + 40 °C.
- > Puhdista altaan reuna pölystä, rasvasta ja tiivistevedestä.
- > Varmista, että seinät ovat sileitä, kantokykyisiä ja puhtaita pölystä, liasta ja teräväreunaisista esineistä.
- > Valitse pohjaksi esim. kipsikartonki- tai kipsikuitulevyt, kevytbetonilevyt tai sileäksi rapatut seinät.
- > Esikäsittele seinä- ja lattiapinnat, joihin altaan tiivistenauha halutaan kiinnittää, alustalle ja sen jälkeen levitettävälle tiivistekalvolle soveltuvalla tartuntapohjalla/pohjustusaineella. Jos et ole varma, kysy tiivistekalvon toimittajalta, mitä tartuntapohjaa/pohjustusainetta kyseiselle tiivistekalvolle tulee käyttää.

### 2 + 36 Tiivistekalvon levittäminen

- > Noudata valmistajan ilmoittamaa tiivistekalvon työstöä ja kuivumisaikaa.

### 6 Laattojen paksuuden huomioiminen

- > Mittaa laattojen paksuus. Tällöin laskennassa on jo huomioitu laattaliiman 2 mm:n paksuus.
- > Valitse sopivat välikekiekot.

### 38 Käytä etikkahapotonta silikonia

- > Käytä alkoksipohjaista silikonia.

## Formålsbestemt bruk

Pakningssettet brukes til tetting og lydisolering av DuraSolid dusjkar ved montering i flukt med gulvet.

## Målgruppe og kvalifisering

Pakningssettet skal monteres av faglærte VVS-montører.

## Forklaring av symbolene



Henvisning til **monteringstips** i dette kapitlet

- > Handling er påkrevd

## Sikkerhetshenvisninger

### Produktskader og/eller materielle skader

Brudd på lokale samt landsspesifikke forskrifter og normer kan forårsake skader på produktet og/eller materielle skader.

- > Installasjonsforskrifter fra lokale leverandører og nasjonale standarder skal alltid overholdes.

#### VARSEL

### Produktskader og/eller materielle skader grunnet lekkasje.

- > Det må alltid monteres en komposittpakning bak og under dusjkaret. Dette må gjøres systemovergripende.
- > Pakningssettet # 792803 skal utelukkende brukes til å lage en ny pakningsflate.

## Informasjon om oppbevaring og bearbeidelse

- Oppbevar tørt og støvfritt.
- Oppbevaringstemperatur + 5 °C til + 40 °C
- Beskytt mot UV-stråling.
- Bearbeid karetts pakningsbånd som en hel stripe.
- Du må ALDRI forbinde og bearbeide flere pakningsbåndstrimler.

## Monteringstips

Monteringsanvisningen er beregnet til montering av pakningssettet. Det finnes en egen monteringsanvisning for montering av dusjkaret.

### 1 Klargjøre pakningssett og installasjonssted

- > Bearbeidelsestemperaturen må være mellom + 10 °C og + 40 °C.
- > Fjern støv, fett og kondensatvann fra kanten av karet.
- > Forsikre deg om at veggene er glatte, bæredyktige og frie for støv, smuss og gjenstander med skarpe kanter.
- > Bruk f.eks. gipspapp- eller gipsfiberplater, bygningsplater i lett materiale (sement) eller glattpussede vegger som underlag.
- > Forbehandle vegg- og gulvflatene som karetts pakningsbånd skal påføres på, med en heftgrunn/ primer som er egnet for underlaget og komposittpakningen som skal monteres. Dersom du er i tvil, skal du spørre leverandøren av komposittpakningen om hvilken heftgrunn/primer som skal brukes til komposittpakningssystemet.

### 2 + 36 Påføring av komposittpakning

- > Når det gjelder påføring og tørketid for komposittpakningen, må anvisningene fra produsenten følges.

### 6 Ta hensyn til flisetykkelsen

- > Mål flisetykkelsen. Fliselimet er allerede beregnet med en flisetykkelse på 2 mm.
- > Velg egnede avstandsplater.

### 38 Bruk eddiksyrefri silikon

- > Bruk silikon basert på alkoksy.

## Avsedd användning

Tätningssettet är avsett för tätning och ljudisolering av DuraSolid duschkar vid nedsänkt montering.

## Målgrupp och behörighet

Tätningssettet får endast monteras av kvalificerade VVS-installatörer.

## Symbolförklaring



Hänvisning till **monteringsanvisning** i det här kapitlet

- > En handling krävs

## Säkerhetsanvisningar

### Produkt- och/eller sakskador

Överträdelse av lokala samt nationella föreskrifter och normer kan orsaka skador på produkten och/eller sakskador.

- > Följ ovillkorligen gällande normer och lokala installationsföreskrifter.

### MEDELLENDE

### Produkt- och/eller sakskador p.g.a. otäthet.

- > Det är absolut nödvändigt med ett tätskikt bakom och under duschkaret. Detta måste planeraren ta hänsyn till för de olika hantverkarna.
- > Tätningssettet # 792803 ska bara användas till att göra ett andra tätskikt.

## Information om förvaring och bearbetning

- Förvaras torrt och dammfritt.
- Förvaringstemperatur + 5 °C till + 40 °C
- Ska skyddas mot UV-strålning.
- Använd tätband för badkar i hel remsa.
- Sammanfoga och bearbeta ALDRIG flera tätbandremсор.

## Monteringsanvisningar

Monteringsanvisningen används till montering av tätningssettet. För montering av duschkaret finns en separat monteringsanvisning.

### 1 Förbereda tätningssettet och installationsplatsen

- > Välj en bearbetningstemperatur mellan + 10 °C och + 40 °C.
- > Avlägsna damm, fett och kondensvatten från badkarskanten.
- > Säkerställ att väggarna är släta, har tillräcklig bärformåga och är fria från damm, smuts och vassa föremål.
- > Välj t.ex. gips- eller gipsfiberskivor, cementbaserade skivor eller slätputsade väggar som underlag.
- > Förbehandla vägg- och golvytorna som tätbandet för badkar ska monteras på med en primer som är lämplig för underlaget och tätskiktet som sedan ska appliceras på detta.  
Är du osäker, kontakta leverantören för tätskiktet för information om vilken primer som lämpar sig att använda för tätskiktssystemet ifråga.

### 2 + 36 Applicera tätskikt

- > Beakta tillverkarens anvisningar för bearbetning och torkningstid för tätskikt.

### 6 Beakta tjockleken på kaklet

- > Mät tjockleken på kaklet. 2 mm tjocklek för kakellimmet har redan tagits med i beräkningarna.
- > Välj lämpliga distansplattor.

### 36 Använd ättiksyrafri silikon

- > Använd alkoxybaserad silikon.

## Sihtotstarbekohane kasutamine

Tihenduskomplekti kasutatakse paigalduse raames põrandaga ühendamisel DuraSolidi dušivannide tihendamiseks ja mürasummutuseks.

## Sihtrühm ja kvalifikatsioon

Mürasummutuskomplekti on lubatud paigaldada ainult koolitatud sanitaartechnikutel.

## Sümbolite tähendused



Viide selles peatükis olevale **paigaldusjuhisele**

> Nõutav tegevus

## Ohutusjuhised

### Toote kahjustused ja/või materiaalsed kahjud

Kohalike ja ka riiklike eeskirjade ning standardite eiramine võib põhjustada toote kahjustusi ja/või materiaalseid kahjusid.

> Järgige kohalike tarneettevõtete paigalduseeskirju ja ka riiklikke standardeid.

### TEATE

### Leketest põhjustatud toote kahjustused ja/või materiaalne kahju.

- > Ühendustihendus dušivanni taga ja all on hädavajalik. See on ette nähtud projekteerija poolt ametiüleselt.
- > Tihenduskomplekt # 792803 on ette nähtud üksnes teise tihendustasandi tootmiseks.

## Säilitamise ja töötlemise juhised

- Säilitage toodet kuivalt ja tolmuvabalt.
- Ladustamistemperatuur + 5 °C kuni + 40 °C
- Veenduge, et toode ei oleks UV-kiirguse käes.
- Töödelge vannitihenduslinti ühe lindina.
- Tihenduslintide ühendamine ja töötlemine EI OLE enam vajalik.

## Paigaldusjuhised

Paigaldusjuhised on ette nähtud tihenduskomplekti paigaldamiseks. Dušivanni paigaldamise kohta on olemas eraldi paigaldusjuhend.

### 1 Tihendus- ja paigalduskoha ettevalmistamine

- > Töötlemistemperatuur peaks olema + 10 °C kuni + 40 °C.
- > Eemaldage vanni äärelt tolmu, määre ja kondensatsioonivesi.
- > Veenduge, et seinad oleksid siledad, kandevõimega ja et nendel ei oleks tolmu, mustust ega terava äärega esemeid.
- > Kasutage paigalduspinnana kipspappi või kipskiudplaate, tsemendist kergplaate või siledaks krohvitud seinu.
- > Kandke sein- ja põrandapindadele, millele vannitihenduslint paigaldatakse, aluspinna ja seejärel sellele kantava komposiitmaterjalist tihendi jaoks sobilikku kruntimisvahendit. Küsimuste tekkimisel võtke ühendust komposiitmaterjalist tihendusvahendi tarnijaga, kelle komposiitmaterjalist tihendussüsteemi kruntimisvahendit kasutatakse.

### 2 + 36 Komposiitmaterjalist tihendusvahendi pealekandmine

- > Komposiitmaterjalist tihendusvahendi töötlemise ja kuivamisaja kohta leiate lisateavet tootja andmelehel.

### 6 Järgige plaadi paksust

- > Mõõtke ära plaadi paksus. Seejuures on arvutamisel juba arvestatud plaadiliimi paksusega (2 mm).
- > Valige sobivad vaheklotsid.

### 38 Kasutage äädikhappevaba silikooni

- > Kasutage alkoksüüpõhist silikooni.

## Zastosowanie zgodnie z przeznaczeniem

Zestaw uszczelniający służy do uszczelniania i izolacji akustycznej brodzików DuraSolid wpuszczanych w podłogę.

## Grupa docelowa i kwalifikacje

Zestaw uszczelniający mogą montować tylko odpowiednio przygotowani instalatorzy sanitarni.

## Objaśnienie symboli



Odsyłacz do **wskazówek montażowych** zawartych w tym rozdziale

- > Konieczna czynność obsługowa

## Wskazówki dotyczące bezpieczeństwa

### Uszkodzenia produktu i szkody rzeczowe

Naruszenie miejscowych oraz krajowych przepisów i norm może prowadzić do uszkodzenia produktu oraz szkód rzeczowych.

- > Instalacja musi być zgodna z wymogami lokalnych dostawców mediów oraz standardami obowiązującymi w danym kraju.

### OGŁOSZENIE

#### Uszkodzenia produktu lub szkody rzeczowe na skutek nieuszczelnności.

- > Uszczelnienie podpłytkowe za brodzikiem i pod nim jest bezwzględnie konieczne. Projektant musi uwzględnić jego wykonanie w projekcie.
- > Zestawu uszczelniającego nr 792803 należy użyć tylko do wykonania drugiego poziomu uszczelnienia.

## Wskazówki dotyczące składowania i zastosowania

- Przechowywać w suchym miejscu i chronić przed kurzem.
- Temperatura składowania od +5°C do +40°C.
- Chronić przed promieniowaniem UV.
- Taśmę uszczelniającą do wanny stosować w postaci całego paska.
- NIGDY nie stosować połączonych taśm uszczelniających.

## Wskazówki montażowe

Instrukcja montażu służy do montażu zestawu uszczelniającego. Do montażu brodzika dostępna jest osobna instrukcja montażu.

### 1 Przygotowanie zestawu uszczelniającego i miejsca montażu

- > Temperatura podczas montażu powinna wynosić od +10°C do +40°C.
- > Oczyszczyć krawędź wanny z pyłu, smaru i kondensatu.
- > Upewnić się, że ściany są gładkie, nośne i wolne od kurzu, brudu i ostrych przedmiotów.
- > Jako podłoże wybrać np. płyty kartonowo-gipsowe lub płyty gipsowe włókniste, lekkie płyty betonowe lub gładko otynkowane ściany.
- > Przygotować powierzchnie ścian i podłogi, na których ma być umieszczona taśma uszczelniająca wannę, środkiem gruntującym odpowiednim do danego podłoża i nanieszonego następnie uszczelnienia podpłytkowego. W razie wątpliwości należy dowiedzieć się u dostawcy uszczelnienia podpłytkowego, którego środka gruntującego należy użyć.

### 2 + 36 Naniesienie uszczelnienia podpłytkowego

- > Przestrzegać danych producenta dotyczących nakładania i czasu suszenia uszczelnienia podpłytkowego.

### 6 Uwzględnienie grubości płytek

- > Zmierzyć grubość płytek. W obliczeniu uwzględniony jest już klej do płytek o grubości warstwy 2 mm.
- > Dobrać odpowiednie płytki dystansowe.

### 38 Stosowanie silikonu niezawierającego kwasu octowego

- > Stosować silikon alkoksylowy.



## Использование по назначению

Для лучшей герметизации и звукоизоляции при установке душевых поддонов DuraSolid заподлицо используйте уплотнительный комплект.

## Целевая группа и квалификация

Установка уплотнительного комплекта должна выполняться только профессиональными сантехниками.

## Пояснения к символам



Данная глава ссылается на **инструкцию по монтажу**

- > Необходимое действие

## Указания по технике безопасности

### Повреждения изделия и/или имущества

Нарушение местных и общенациональных норм и предписаний может привести к повреждениям изделия или нанести имущественный ущерб.

- > Следует безоговорочно соблюдать указания по монтажу местных коммунальных организаций, а также нормы и правила, применяемые в конкретной стране.

### УВЕДОМЛЕНИЕ

#### Повреждения изделия и/или имущества из-за негерметичности.

- > Обязательно необходима композиционная гидроизоляция за и под душевым поддоном. Она должна быть предусмотрена планировщиком, включая все виды работ.
- > Уплотнительный комплект # 792803 следует использовать только для второго гидроизоляционного слоя.

## Указания по хранению и применению

- Храните в сухом и герметизированном месте.
- Температура хранения от + 5 °C до + 40 °C
- Защищайте от воздействия УФ-излучения.
- Используйте целую полосу гидроизоляционный ленты для ванны.
- НИКОГДА не соединяйте и не используйте несколько полос гидроизоляционной ленты.

## Указания по монтажу

Перед установкой уплотнительного комплекта изучите инструкцию по монтажу. Для установки душевого поддона имеется отдельная инструкция по монтажу.

### 1 Подготовка уплотнительного комплекта и места монтажа

- > Выберите рабочую температуру в диапазоне от + 10 °C до + 40 °C.
- > Край ванны очистите от пыли, жира и конденсата.
- > Убедитесь, что стены гладкие, прочные, не пыльные, чистые и без острой кромки.
- > В качестве основы выбираются гипсокартонные или гипсоволокнистые листы, легкоцементные строительные листы или гладко отштукатуренные стены.
- > Подготовьте поверхность стен и пола для нанесения гидроизоляционной ленты для ванны: используйте для основы и последующего применения композиционной гидроизоляции подходящий реактивный грунт/праймер.

В случае возникновения вопросов, касающихся правильного выбора реактивного грунта/праймера для системы композиционной гидроизоляции, следует обратиться к поставщику композиционной гидроизоляции.

### 2 + 36 Нанесение композиционной гидроизоляции

- > Для информации о способе применения и времени высыхания композиционной гидроизоляции изучите указания производителя.

### 6 Толщина керамической плитки

- > Измерьте толщину керамической плитки. При этом в расчет уже заложена толщина слоя плиточного клея величиной 2 мм.
- > Выберите подходящие разделительные вставки.

### 38 Использование силикона без содержания уксусной кислоты

- > Силикон на основе оксиалкила.

## Použití v souladu se stanovením výrobce

Utěšňovací sada slouží k utěsnění a ke zvukové izolaci sprchových vaniček DuraSolid při jejich montáži v jedné úrovni s podlahou.

## Cílová skupina a požadovaná kvalifikace

Montáž utěšňovací sady smí provádět pouze vyškolený instalatér sanitárních zařízení.

## Vysvětlení symbolů



Odkaz na **pokyn k montáži** v této kapitole

- > Potřebná činnost

## Bezpečnostní upozornění

### Poškození výrobku a/nebo škody na majetku

Porušení předpisů a norem platných v příslušné zemi může mít za následek poškození výrobku a/nebo škody na majetku.

- > V plném rozsahu dodržujte instalační předpisy místních zásobovacích podniků a specifické normy platné v příslušné zemi.

#### OZNÁMENÍ

### Poškození výrobku anebo škody na majetku způsobené netěsností.

- > Nezbytně nutné je vytvoření spojené izolace za sprchovou vaničkou a pod ní. Projektant musí tuto izolaci navrhnout komplexně pro všechna řemesla.
- > Utěšňovací sada # 792803 se použije pouze k vytvoření druhé těsnicí úrovně.

## Pokyny ke skladování a zpracování

- Skladujte v suchých a bezprašných prostorách.
- Skladovací teplota + 5 °C až + 40 °C
- Chraňte před UV zářením.
- Vanovou těsnicí pásku zpracovávejte vcelku jako jeden pruh.
- NIKDY nezpracovávejte ani nespojujte několik těsnicích pásek dohromady.

## Pokyny k montáži

Návod k montáži slouží k montáži utěšňovací sady. Pro montáž sprchové vaničky je k dispozici samostatný návod k montáži.

### 1 Příprava utěšňovací sady a místa instalace

- > Teplota při zpracování musí být v rozmezí + 10 °C až + 40 °C.
- > Očistěte okraj vaničky od prachu, mastnoty a kondenzátu.
- > Zajistěte, aby byly stěny nosné, hladké a bez prachu, nečistoty a předmětů s ostrými hranami.
- > Jako podklad zvolte např. sádkartonové nebo sádrovláknité desky, lehké cementové stavební desky nebo hladce omítnuté stěny.
- > Plochy stěn a podlahy, na které se má umístit vanová těsnicí páska, ošetřete penetrací/primerem vhodným pro podklad a pro spojenou izolaci, která se bude poté nanášet. V případě pochybností zjistěte od dodavatele spojené izolace, kterou penetraci/primer použít pro jeho systém spojené izolace.

### 2 + 36 Nanesení spojené izolace

- > Pro zpracování a dobu schnutí spojené izolace dbejte údajů výrobce.

### 6 Zohlednění tloušťky dlaždic

- > Změřte tloušťku dlaždic. Při výpočtu je přitom již zohledněno lepidlo na dlaždice o tloušťce 2 mm.
- > Zvolte vhodné distanční destičky.

### 38 Použití silikonu bez kyseliny octové

- > Použití silikonu na bázi alkoxy.

## Používanie podľa určenia

Izolačná súprava slúži na utesnenie a zvukovú izoláciu sprchovacích vaničiek DuraSolid pri montáži na úrovni podlahy.

## Cieľová skupina a požadovaná kvalifikácia

Montáž izolačnej súpravy môže vykonávať iba vyškolený inštalatér sanitárnych zariadení.

## Vysvetlenie symbolov



Odkaz na **montážny pokyn** v tejto kapitole

- > Potrebná manipulácia

## Bezpečnostné pokyny

### Škody na výrobkoch a/alebo vecné škody

Porušenie miestnych a národných predpisov a noriem môže spôsobiť škody na výrobku a/alebo vecné škody.

- > Bez výnimky rešpektujte inštalačné predpisy miestnych dodávateľov energií, ako aj normy špecifické pre danú krajinu.

### OZNÁMENIE

### Škody na výrobku alebo majetku z dôvodu netesnosti.

- > Kompozitná izolácia za a pod sprchovacou vaňou je nevyhnutná. Projektant ju musí zahrnúť do plánovania nad rámec odbornosti.
- > Tesniaca súprava č. 792803 sa smie použiť len na vytvorenie ďalšej tesniacej vrstvy.

## Upozornenia ku skladovaniu a spracovaniu

- Skladujte na suchom a bezprašnom mieste.
- Teplota skladovania + 5 °C až + 40 °C
- Chráňte pred UV žiarením.
- Tesniacu pásku vane používajte v ucelených pruhoch.
- NIKDY nespájajte a nepoužívajte viac pruhov tesniacej pásky.

## Montážne pokyny

Návod na montáž slúži na montáž izolačnej súpravy. Na montáž sprchovacej vaničky je k dispozícii samostatný návod na montáž.

### 1 Príprava tesniacej súpravy a miesta inštalácie

- > Pracujte pri teplote + 10 °C až + 40 °C.
- > Okraj vane vyčistite od prachu, mastnoty a kondenzovanej vody.
- > Zaisťte, aby steny boli hladké a bez prachu, nečistôt a predmetov s ostrými hranami, a aby mali dostatočnú nosnosť.
- > Na podklad zvolte napr. sadrokartón alebo sadrové vláknité dosky, cementové ľahké konštrukčné platne alebo steny s hladkou omietkou.
- > Plochy steny a dna, na ktoré sa má nanieť tesniaca páska vane, ošetrte základným náterom vhodným pre podklad a pre následne použitú kompozitnú izoláciu.  
V prípade pochybností sa spýtajte dodávateľa kompozitnej izolácie, ktorý základný náter máte použiť na jeho kompozitný izolačný systém.

### 2 + 36 Nanášanie kompozitnej izolácie

- > Pri spracovaní a čase sušenia kompozitnej izolácie dodržte údaje výrobcu.

### 6 Dbajte na hrúbku obkladu

- > Odmerajte hrúbku obkladu. Pri výpočte sa vždy zohľadňuje lepidlo na obklady s hrúbkou 2 mm.
- > Zvoľte vhodné dištančné doštičky.

### 38 Použitie silikónu bez obsahu kyseliny octovej

- > Použite silikón na alkoxylovej báze.

## Rendeltetésszerű használat

A tömítőkészlet a DuraSolid zuhanytálcák aljzatszintű beépítésekor történő tömítésére és hangtompítására szolgál.

## Célcsoport és végzettség

A tömítőkészletet csak szakképzett szaniterszerelők szerelhetik fel.

## A szimbólumok magyarázata



Utalás a **szerelési útmutatóra** ebben a fejezetben

- > Cselekvés szükséges

## Biztonsági tudnivalók

### A termék megrongálódása és/vagy egyéb anyagi károk

A helyi, valamint az országban hatályos előírások és szabványok megsértése a termék károsodásához vezethet, és/vagy anyagi károkat okozhat.

- > Telepítésnél mindig teljes mértékben tartsa be a vízvezetésekre és csatornákra vonatkozó helyi szerelési előírásokat és az adott országban érvényes szabványokat.

### FELHÍVÁS

### A termék károsodása és/vagy egyéb anyagi károk tömítetlenség miatt.

- > A zuhanytálca mögötti és alatti kompozit szigetelés mindenképpen szükséges. Ezt a tervező kell a kivitelezés során biztosítsa.
- > A 792803 számú tömítő készlet kizárólag másodlagos szigetelés kialakítására használható.

## Tárolási és megmunkálási előírások

- Tárolja száraz, pormentes helyen.
- Tárolási hőmérséklet +5 °C és +40 °C között.
- Védje az UV-sugárzástól.
- A tálcátömítő szalagot egészben munkálja meg.
- SOHA ne illesszen össze vagy munkáljon meg több tálcátömítő szalagot.

## Szerelési útmutató

Ez a szerelési útmutató a tömítőkészlet beépítéséhez tartozik. A zuhanytálca szereléséhez külön szerelési útmutató áll rendelkezésre.

### 1 A tömítő készlet és a felszerelési hely előkészítése

- > A megmunkálási hőmérséklet legyen +10 °C és +40 °C között.
- > Távolítsa el a kád pereméről a port, a zsíros szennyeződések és a párát.
- > Bizonyosodjon meg róla, hogy a falak simák, megfelelő teherbírással rendelkeznek, por- és szennyeződésmentesek, és nincsenek rajtuk éles kiállások.
- > Alapzatnak válasszon pl. gipszkarton- vagy gipszrost lemezt, könnyűcement lemezt vagy simára vakolt falat.
- > Gondoskodjon az aljzat, majd végezetül az arra felhordandó, kompozit szigetelésnek megfelelő alapozóval, azon falak és talajfelületek előkezeléséről, amelyekre a tálcátömítő szalag felhelyezésre kerül.  
Ha kétségei vannak, kérdezze meg a kompozit szigetelés szállítóját, melyik alapozót használja a kompozit szigetelő rendszerhez.

### 2 + 36 Kompozit szigetelés felhordása

- > Vegye figyelembe a kompozit szigetelés megmunkálási és száradási idejével kapcsolatos gyártói adatokat.

### 6 Ügyeljen a csempevastagságra

- > Mérje meg a csempevastagságot. A számításkor a csemperagasztó 2 mm-es vastagsággal már figyelembe vételre került.
- > Válasszon megfelelő hézagoló lemezeket.

### 38 Ecetsavmentes szilikon használata

- > Használjon alkoxibázisú szilikont.

## Propisna uporaba

Set za brtvljenje i zvučnu izolaciju DuraSolid tuš kada za ugradnju u razini poda.

## Ciljna skupina i kvalifikacije

Set za brtvljenje može montirati samo obučeni instalater za sanitarije.

## Objašnjenje simbola



Uputnica na **napomenu za montažu** u ovom poglavlju

- > Potrebna radnja

## Savjeti za sigurnost

### Šteta na proizvodu i/ili materijalna šteta

Kršenje mjesnih propisa i regionalnih normi može dovesti do štete na proizvodu i/ili materijalne štete.

- > Obavezno se pridržavajte svih instalacijskih propisa mjesnih vodoprivrednih poduzeća kao i regionalnih normi.

### POZOR

### Oštećenja proizvoda i materijalne štete zbog nepropusnosti.

- > Obavezno je potreban hidroizolacijski premaz iza i ispred tuš kade. Njega treba predvidjeti projektant u svim sektorima.
- > Set za brtvljenje # 792803 treba upotrebljavati samo za stvaranje druge razine brtvljenja.

## Napomene za skladištenje i postavljanje

- Čuvati na suhom mjestu bez prašine.
- Temperatura skladištenja + 5 °C do + 40 °C
- Zaštititi od UV zračenja.
- Postavite traku za brtvljenje kade u jednom komadu.
- NIKADA nemojte spajati i postavljati više traka za brtvljenje.

## Napomene za montažu

Upute za montažu služe montaži seta za brtvljenje. Za montažu tuš kada dostupne su zasebne upute.

### 1 Priprema seta za brtvljenje i mjesta za postavljanje

- > Odaberite temperaturu za postavljanje između + 10 °C i + 40 °C.
- > Rub kade očistite od prašine, masnoće i kondenzirane vode.
- > Uvjerite se da su zidovi glatki, nosivi i da na njima nema prašine, prljavštine i predmeta oštih bridova.
- > Kao podlogu odaberite, primjerice, gipskartonske ili gipsvlaknaste ploče, lake građevinske ploče od cementa ili zidove s glatkom žbukom.
- > Zidne i podne površine na koje želite postaviti traku za brtvljenje kade prethodno pripremite odgovarajućim prijanjajućim premazom / prajmerom za podlogu i hidroizolacijski premaz koji će se naposljetku nanijeti.  
U slučaju sumnje pitajte dobavljača hidroizolacijskog premaza koji prijanjajući premaz / prajmer treba upotrijebiti za njegov sustav hidroizolacijskog premaza.

### 2 + 36 Nanijeti hidroizolacijski premaz

- > Za obradu i vrijeme sušenja hidroizolacijskog premaza slijediti upute proizvođača.

### 6 Obratiti pažnju na debljinu pločica

- > Izmjeriti debljinu pločica. Keramičko ljepilo debljine 2 mm već je uračunato.
- > Odabrati odgovarajuće odstojne pločice.

### 38 Upotrijebite silikon bez octene kiseline

- > Upotrijebite silikon na bazi alkoksida.

## Utilizare conform destinației

Setul de etanșare servește la etanșarea și fonoizolația căzilor de duș DuraSolid la montarea în podea.

## Grupul-țintă și calificarea

Montarea setului de etanșare este permisă numai instalatorilor de instalații sanitare calificați.

## Explicația simbolurilor



Trimitere la **indicația de montaj** din acest capitol

- > Acțiune necesară

## Indicații privind siguranța

### Deteriorări ale produsului și/sau daune materiale

Încălcarea prevederilor și normelor locale sau specifice țării poate cauza deteriorări ale produsului și/sau daune materiale.

- > Respectați toate prescripțiile de instalare ale companiilor locale de utilități, precum și standardele specifice țării.

### ATENȚIE

### Deteriorări ale produsului și/sau pagube materiale cauzate de neetanșeitate.

- > Este neapărat necesară o etanșare în spatele și sub cada pentru duș. Aceasta trebuie prevăzută de arhitect cu depășirea sferei comerciale.
- > Setul de etanșare # 792803 se va folosi numai pentru crearea unui plan de etanșare secundar.

## Indicații privind depozitarea și prelucrarea

- Depozitați într-o încăpere uscată și lipsită de praful.
- Temperatura de depozitare + 5 °C bis + 40 °C
- Protejați de razele UV.
- Prelucrați banda de etanșare a căzii drept fâșie întreagă.
- Nu alăturați și nu prelucrați NICIODATĂ mai multe fâșii de etanșare.

## Indicații de montaj

Instrucțiunile de montaj servesc la montarea setului de etanșare. Pentru montarea căzii de duș sunt disponibile instrucțiunile separate de montaj.

### 1 Pregătirea setului de etanșare și a locației de instalare

- > Alegeți temperatura de prelucrare între + 10 °C și + 40 °C.
- > Îndepărtați de pe marginea căzii praful, grăsimea și apa de condens.
- > Asigurați-vă că pereții sunt netezi, rezistenți la încărcare și liberi de praful, murdărie și obiecte cu muchii ascuțite.
- > Alegeți drept bază de ex. plăci din gips carton sau plăci din fibre de gips, plăci ușoare de ciment sau pereți cu tencuială netedă.
- > Tratați în prealabil suprafețele pereților și pardoselii, unde trebuie să fie aplicată banda de etanșare a căzii, cu o grunduire de mărire a aderenței/primer pentru bază și etanșarea aplicată ulterior.  
În caz de nelămurire, întrebați furnizorul etanșării, care grunduire/primer să fie folosit pentru sistemul său de etanșare.

### 2 + 36 Aplicarea ansamblului de impermeabilizare

- > Pentru prelucrarea și durata de uscare a ansamblului de impermeabilizare respectați indicațiile producătorului.

### 6 Respectarea grosimii plăcilor de gresie/faianță

- > Măsurați grosimea plăcilor de gresie/faianță. Pentru aceasta se ia în calcul adezivul pentru plăcile de gresie/faianță cu o grosime de 2 mm.
- > Alegeți distanțiere adecvate.

### 38 Utilizați silicon fără acid acetic

- > Utilizați silicon pe bază alcoxică.

## Uporaba v skladu z določili

Tesnilni komplet je namenjen zatesnitvi in zvočni izolaciji kadi za prhanje DuraSolid, ki se vgradijo vodoravno s tlemi.

## Ciljna skupina in kvalifikacije

Tesnilni komplet smejo namestiti samo strokovno usposobljeni vodovodni inštalaterji.

## Razlaga simbolov



Glejte **napotke za montažo** v tem poglavju

- > Potreben je poseg uporabnika

## Varnostna opozorila

### Poškodbe na izdelku in/ali materialna škoda

Ravnanje v nasprotju z lokalnimi ali državnimi predpisi in standardi lahko povzroči poškodbe na izdelku in/ali materialno škodo.

- > V celoti upoštevajte predpise javnih storitvenih podjetij glede inštalacij in nacionalne standarde.

#### OBVESTILO

### Poškodbe na izdelku in/ali materialna škoda zaradi netesnosti.

- > Območje za in pod kado za prhanje je treba nujno zatesniti s kompozitnim tesnilom. To mora predvideti izvajalec celotnega projekta.
- > Tesnilni komplet # 792803 je namenjen samo za izdelavo druge tesnilne faze.

## Napotki za skladiščenje in obdelavo

- Hranite na suhem in brezprašnem mestu.
- Temperatura skladiščenja + 5 °C do + 40 °C
- Zaščitite pred UV sevanjem.
- Tesnilni trak kadi obdelajte v celem kosu.
- NIKOLI ne spajajte in obdelujte več tesnilnih trakov.

## Napotki za montažo

Pri namestitvi tesnilnega kompleta upoštevajte ta navodila za montažo. Za namestitev kadi za prhanje so na voljo ločena navodila.

### 1 Priprava tesnilnega kompleta in namestitvenega prostora

- > Temperatura obdelave naj bo med + 10 °C in + 40 °C.
- > Odstranite prah, maščobe in kondenzat vode z roba kadi.
- > Zagotovite, da so stene gladke, nosilne ter brez prahu, umazanije in predmetov z ostrimi robovi.
- > Za podlago izberite npr. mavčne ali mavčne plošče z vlakni, cementno iverne plošče ali gladko ometane zidove.
- > Površine zidov in tal predhodno obdelajte. Na mesta, kjer bo nameščen tesnilni trak kadi, nanesite na podlago osnovni premaz, ki je primeren za samo podlago in za nanos kompozitnega tesnila. V primeru dvoma se pri dobavitelju kompozitnega tesnila pozanimajte, kateri osnovni premaz je primeren za njegov sistem kompozitne zatesnitve.

### 2 + 36 Nanos kompozitnega tesnila

- > Za obdelavo in čas sušenja kompozitnega tesnila upoštevajte navodila proizvajalca.

### 6 Upoštevanje debeline ploščic

- > Izmerite debelino ploščic. Lepilo za ploščice z debelino 2 mm je že upoštevano v izračunu.
- > Izberite ustrezne distančnike.

### 38 Uporaba silikona brez očetne kisline

- > Uporabite silikon na osnovi alkoksija.

## Използване по предназначение

Комплектът за изолация служи за хидро- и звукоизолация на поддушовите корита DuraSolid при скрит монтаж.

## Целева група и квалификация

Комплектът за изолация трябва да се монтира само от специалист.

## Обяснение на символите



Препратка към **монтажни указания** в тази глава

- > Необходими са действия

## Указания за безопасност

**Повреди на продукта и/или други материални щети**  
Неспазването на местните, както и на специфичните за съответната държава наредби и стандарти може да причини повреди на продукта и/или други материални щети.

- > Спазвайте без ограничения монтажните предписания на местните фирми за енергоснабдяване, както и специфичните за страната стандарти.

### ВНИМАНИЕ

**Повреди на продукта и/или други материални щети поради неуплътненост.**

- > Задължително е поставяне на свързана хидроизолация под и зад поддушовото корито. Тя трябва да се предвиди от проектанта за цялата система.
- > Комплектът за хидроизолация # 792803 е предназначен за създаване на втори изолационен слой.

## Указания за съхранение и употреба

- Съхранявайте далеч от влага и прах.
- Температура на съхранение от + 5 °C до + 40 °C
- Пазете от излагане на UV лъчи.
- Поставяйте уплътняващата лента за вана като една ивица.
- НЕ наставяйте и не поставяйте няколко уплътняващи ленти една до друга и една върху друга.

## Указания за монтаж

Ръководството за монтаж служи за монтаж на комплекта за изолация. За монтажа на поддушовото корито на разположение е и отделно ръководство за монтаж.

### 1 Употреба на комплекта за изолация и място за монтаж

- > Изберете температура за употреба между + 10 °C и + 40 °C.
- > Почистете ръба на ваната от прах, мазнина и кондензна вода.
- > Уверете се, че стените са гладки, стабилни и почистени от прах, замърсявания и остри предмети.
- > За подложка изберете плочи от гипсокартон или гипсофазер, плочи за строителството от олекотен гипс или плоски, чисти стени.
- > Предварително третирайте повърхностите на стените и пода, върху които ще бъде положена изолацията за ваната, с подходящ за основа и за поставяне върху нея на свързана хидроизолация адхезивен грунд/грунд. При съмнение попитайте доставчика на свързаната хидроизолация кой вид адхезивен грунд/грунд е най-подходящ за свързаната хидроизолационна система.

### 2 + 36 Поставяне на свързана хидроизолация

- > При употреба и относно времето за изсъхване на свързаната хидроизолация спазвайте указанията на производителя.

### 6 Съобразяване с дебелината на плочките

- > Измерете дебелината на плочките. При изчисленията е предвидено лепило за плочки с дебелина от 2 мм.
- > Изберете подходящи разделители.

### 38 Използване на несъдържащ оцетна киселина силикон

- > Използвайте силикон на базата на алкокси.



## Paredzētais lietojums

Blīvēšanas komplekts paredzēts DuraSolid dušas paliktņu blīvēšanai un trokšņu slāpēšanai, uzstādot dušas paliktņi vienā līmenī ar grīdu.

## Mērķauditorija un kvalifikācija

Blīvēšanas komplektu drīkst montēt tikai apmācīti sanitārtehniķi.

## Simbolu skaidrojums



Norāde uz **montāžas norādījumu** šajā nodaļā

- > Nepieciešama rīcība

## Drošības norādījumi

### Produkta bojājumi un/vai materiālie zaudējumi

Pārkāpjot vietējos un valsts specifiskos noteikumus un standartus, var rasties produkta bojājumi un/vai materiālie zaudējumi.

- > Jāievēro visi vietējo apgādes uzņēmumu uzstādīšanas noteikumi un attiecīgie valsts standarti.

### PAZIŅOJUMS

### Produkta bojājumi un/vai materiālie zaudējumi noplūžu rezultātā.

- > Aiz un zem dušas paliktņa blīvēšanai nepieciešams izmantot hermētiķi. Projektētajam tas jāparedz attiecībā uz visu veidu darbiem.
- > Blīvēšanas komplekts # 792803 izmantojams tikai otras blīvēšanas kārtas izveidošanai.

## Norādījumi par uzglabāšanu un izstrādi

- Uzglabājiet sausā un no putekļiem tīrā vietā.
- Uzglabāšanas temperatūra no + 5 °C līdz + 40 °C
- Sargiet no UV stariem.
- Vannu blīvlentu izstrādājiet vienlaidus.
- NEKAD nesavienojiet un neizstrādājiet vairākas blīvlentas sloksnes.

## Montāžas norādījumi

Montāžas instrukcija ir paredzēta blīvēšanas komplekta montāžai. Par dušas paliktņa montāžu ir pieejama atsevišķa montāžas instrukcija.

### 1 Blīvēšanas komplekta un uzstādīšanas vietas sagatavošana

- > Izstrādei izvēlieties temperatūru no + 10 °C līdz + 40 °C.
- > Attīriet vannas malu no putekļiem, taukvielām un kondensāta.
- > Pārliecinieties, ka sienas ir gludas, nestspējīgas, tīras no putekļiem, netīrumiem un uz tām nav asšķautņainu priekšmetu.
- > Kā pamatni izvēlieties, piemēram, ģipškartona plāksnes vai ģipša šķiedras plāksnes, vieglbetona plātnes vai gludi apmetas sienas.
- > Sienas un grīdas virsmas, pie kurām paredzēts piestiprināt vannu blīvlentu, iepriekš sagatavojiet ar pamatnei un vēlāk uzklājamajam hermētiķim piemērotu grunti. Šābu gadījumā par to, kāda grunts izmantojama attiecīgajai hermetizēšanas sistēmai, vaicāriet hermētiķa piegādātājam.

### 2 + 36 Hermētiķa uzklāšana

- > Par hermētiķa izstrādi un žūšanas laiku lasiet ražotāja norādēs.

### 6 Flīžu biezuma ievērošana

- > Izmēriet flīžu biezumu. 2 mm bieza flīžu līmes kārtā aprēķinā jau ir ņemta vērā.
- > Izvēlieties atbilstošas starplikas.

### 38 Etiķskābi nesaturoša silikona izmantošana

- > Izmantojiet silikonu uz alkoksīda bāzes.

## Naudojimas pagal paskirtį

Sandarinimo komplektas skirtas grindų lygyje įmontuojamų DuraSolid dušo padėklų sandarinimui ir garso izoliacijai.

## Tikslinė grupė ir kvalifikacija

Šį sandarinimo komplektą turi montuoti tik kvalifikuoti sanitarinės įrangos montuotojai.

## Simbolių paaiškinimas



Nuoroda į **montavimo nurodymą** šiame skyriuje

- > Reikia atlikti veiksmą

## Saugos nurodymai

### Žala gaminiui ir (arba) materialinė žala

Nesilaikant vietinių ir šalyje galiojančių taisyklių bei standartų, gali būti padaryta žala gaminiui ir (arba) materialinė žala.

- > Laikykitės vietos komunalinių paslaugų įmonių įrengimo reikalavimų bei šalyje galiojančių standartų.

### SKELBIMAS

### Žala gaminiui ir materialiniai nuostoliai dėl nesandarumo.

- > Už dušo padėklo ir po juo būtinas dušo padėklui būtina hermetinti. Visus hermetinimo darbus turi numatyti projektuotojas.
- > Sandarinimo komplektą # 792803 reikia naudoti antram sandarinimo lygiui sudaryti.

## Laikymo ir apdorojimo nurodymai

- Laikykite sausoje nedulkėtoje vietoje.
- Laikymo temperatūra nuo + 5 °C iki + 40 °C
- Saugokite nuo UV spindulių.
- Vonios sandarinimo juostą apdorokite kaip ištisinę juostą.
- NIEKADA nesudurkite ir neapdorokite kelių sandarinimo juostų.

## Montavimo nurodymai

Ši montavimo instrukcija skirta sandarinimo komplekto montavimui. Dušo padėklo montavimui yra atskira montavimo instrukcija.

### 1 Sandarinimo komplekto ir instaliavimo vietos paruošimas

- > Parinkite apdorojimo temperatūrą nuo + 10 °C iki + 40 °C.
- > Nuo vonios krašto nuvalykite dulkes, riebalus ir kondensatą.
- > Įsitikinkite, kad sienos yra lygios, tvirtos, nedulkėtos, švarios ir be aštrių daiktų.
- > Pagrindui parinkite, pvz., gipso kartono arba gipso pluošto plokštes, lengvas cementines plokštes arba lygiai nutinkuotas sienas.
- > Sienų ir grindų paviršius, ant kurių bus dedama vonios sandarinimo juosta, iš anksto apdorokite pagrindui ir prie tepamam hermetikui tinkamais gruntiniais dažais / gruntu. Jei suabejotumėte, klauskite hermetiko tiekėjo, kokį gruntą reikia naudoti hermetinimo sistemai.

### 2 + 36 Hermetiko užtepimas

- > Laikykitės hermetiko gamintojo pateiktų nurodymų dėl apdorojimo ir džiuvimo laiko.

### 6 Atsižvelgimas į plytelių storį

- > Pamatuokite plytelių storį. Į plytelių klijų 2 mm storį skaičiuojant jau yra atsižvelgta.
- > Parinkite tinkamas tarpines plokšteles.

### 38 Silikono be acto rūgšties naudojimas

- > Naudokite alkoxi grupės silikoną.

## Amacına uygun kullanım

Yalıtım seti DuraSolid duş teknelerinin hemzemin montajı durumunda su yalıtımı ve ses yalıtımı içindir.

## Hedef Kitle ve Özellikleri

Yalıtım seti sadece eğitimli sıhhi tesisatçılar ve yetkili servisler tarafından monte edilebilir.

## Sembollerin açıklaması



Bu bölümdeki **montaj bilgisine** işaret etmektedir

- > İşlem yapılması gerekli

## Güvenlik uyarıları

### Ürün hasarı ve/veya maddi hasar

Mahalli veya ülkeye özgü yönetmeliklerin ve standartların ihlal edilmesi üründe hasarlara ve/veya maddi hasarlara neden olabilir.

- > Yerel tedarik kurumlarının montaj hükümlerine ve ülkelere özgü standartlara mutlaka uyulması gerekmektedir.

### UYARI

### Sızma dolayısıyla üründe ve veya maddi zararlar.

- > Duş teknesi arkasına ve altına kombine yalıtım uygulanması zorunlu olarak gereklidir. Bu planlayıcı tarafından meslek gruplarını aşacak şekilde öngörülmelidir.
- > # 792803 sayılı yalıtım seti sadece ikinci bir yalıtım düzeyi oluşturmak için öngörülmüştür.

## Muhafaza edilmesi ve işlenmesiyle ilgili açıklamalar

- Kuru ve tozsuz bir ortamda muhafaza ediniz.
- Depolama sıcaklığı + 5 °C ile + 40 °C arasında
- UV ışınımından koruyunuz.
- Küvet yalıtım bandını bütün bir şerit olarak işleyiniz.
- ASLA birden fazla yalıtım bandı şeridini ek yapıp işlemeyiniz.

## Montaj bilgileri

Montaj kılavuzu yalıtım setinin montajı içindir. Duş teknesinin montajı için ayrı bir montaj kılavuzu bulunmaktadır.

### 1 Yalıtım setinin ve montaj yerinin hazırlanması

- > + 10 °C ile + 40 °C arasında bir işleme sıcaklığı seçiniz.
- > Küvet kenarındaki tozu, yağı ve yoğuşma suyunu gideriniz.
- > Duvarların pürüzsüz, taşıma kapasitesine sahip ve tozdan, kirden ve keskin kenarlı cisimlerden arındırılmış olmasını sağlayınız.
- > Zemin olarak örn. alçıpan veya fiber alçılı plakalar veya pürüzsüz bir şekilde sıva yapılmış duvarlar seçiniz.
- > Küvet yalıtım bandının uygulanacağı duvar ve zemin yüzeylerin ön işlemleri zemine ve ardından uygulanacak kombine yalıtıma uygun bir astar/ primer ile yapılmalıdır. Tereddüt halinde kombine yalıtımın tedarikçisine, kombine yalıtım sistemi için hangi astarın/ primer'in kullanılması gerektiğini sorunuz.

### 2 + 36 Kombine yalıtımın uygulanması

- > Kombine yalıtımın işlenmesi ve kuruma süreleri için üretici bilgilerine dikkat ediniz.

### 6 Fayans kalınlığına dikkat edilmesi

- > Fayans kalınlığını ölçünüz. Bu sırada hesap için 2 mm kalınlığındaki fayans yapııştırıcısı göz önünde bulundurulmuştur.
- > Uygun mesafe plakaları seçiniz.

### 38 Asetik asit içermeyen silikon kullanılması

- > Alkoksiz bazlı silikon kullanınız.

## 设计用途

该防水套件用于在地板平齐式安装的时候对 DuraSolid 淋浴底盘进行密封。

## 目标群及资质

防水套件只能由经过培训的水暖工安装。

## 标志说明



请参阅本章中的安装说明

- > 必要操作

## 安全提示

产品损坏和/或财产损失

违反当地及各国专有的规定和标准可能对产品造成损伤和/或财产损失。

- > 完全遵守当地供电公司的安装规定及相关国家标准。

### 公告

因不密封造成产品损坏或财产损失。

- > 在淋浴底盘后侧和下方必须有复合防水层。要由多个车间的规划人员设计它。
- > 防水套件 # 792803 只用于产生第二防水层。

## 有关存储和加工的提示

- 干燥、无尘地存储。
- 存储温度 + 5 °C 至 + 40 °C
- 防止紫外线辐射。
- 将浴缸防水带作为整体条带加工。
- 绝对不能将多条防水条带连接在一起和加工。

## 安装提示

安装说明书供安装防水套件时使用。针对淋浴底盘的安装提供了一份独立的安装说明书。

### 1 准备防水套件和安装位置

- > 选择 + 10 °C 至 + 40 °C 的加工温度。
- > 清除浴缸边缘的灰尘、油脂和冷凝水。
- > 确保墙光滑、有承重能力，没有灰尘、污染物和尖锐的物体。
- > 选择比如石膏纸板或石膏纤维板、水泥轻质建筑板或抹平的墙作为基底。
- > 使用适用于基底和在上面安装的复合防水层的基层/底漆预处理应安装浴缸防水带的墙面和地面。  
在有疑问时，询问复合防水层供应商，对于其复合防水层应使用哪种基层/底漆。

### 2 + 36 涂覆复合防水层

- > 防水层处理和干燥时间方面请遵守制造商说明。

### 6 注意瓷砖厚度

- > 测量瓷砖厚度。计算的时候要考虑到 2 mm 的瓷砖粘合剂厚度。
- > 请选择合适的垫板。

### 38 使用不含乙酸的硅氧烷

- > 使用烷氧基硅氧烷。



## 적절한 사용

방수 처리 세트는 바닥 매입형 설치를 위해 DuraSolid 샤워 욕조를 밀봉하고 방음 처리하는 데 사용됩니다.

## 대상 그룹 및 자격

방수 처리 세트는 반드시 위생설비 자격을 갖춘 기술자가 설치해야 합니다.

## 기호 설명



이 단원의 설치 지침 참조

- > 행동 필요함

## 안전 지침

제품 및/또는 재료 손상

지역 및 국가별 규정과 기준을 위반하면 제품 및/또는 재료에 손상을 일으킬 수 있습니다.

- > 해당 지역 전력 회사의 설치 규정 및 국가별 규격을 반드시 엄수하십시오.

### 공지사항

누수로 인한 제품 및/또는 재료 손상.

- > 샤워 욕조 뒤와 아래의 방수막 처리는 필수적입니다. 기획자는 이 점을 전반적으로 고려해야 합니다.
- > 방수 처리 세트 # 792803 은 보조 실링면 형성에만 사용할 수 있습니다.

## 보관 및 처리 관련 지침

- 건조하고 먼지가 없는 곳에 보관하십시오.
- 보관 온도 + 5°C ~ + 40°C
- 자외선으로부터 보호하십시오.
- 욕조 실링 테이프를 전체 스트립으로서 사용하십시오.
- 여러 실링 테이프 스트립을 결합하여 처리하지 마십시오.

## 설치 시 주의 사항

설치 설명서는 방수 처리 세트의 설치에 활용됩니다. 샤워 욕조의 설치를 위해 별도의 설치 설명서를 활용할 수 있습니다.

### 1 방수 처리 세트 및 설치 장소 준비

- > +10°C ~ +40°C 사이에서 처리 온도를 선택하십시오.
- > 욕조 둘레에서 먼지, 기름 및 응축수를 제거하십시오.
- > 벽이 매끄럽고 접착이 잘 되며 먼지, 오염물 및 모서리가 날카로운 물건이 없도록 확인하십시오.
- > 예를 들어 석고 보드 또는 석고 섬유 보드, 시멘트 경량 패널 또는 매끄럽게 회반죽된 벽을 기초면으로 선택하십시오.
- > 욕조 실링 테이프를 부착할 벽면과 바닥면을 기초면과 그 다음에 시공할 방수막에 적합한 워시 프라이머/프라이머로 사전 처리하십시오. 의심스러운 경우 방수막 시스템에 사용할 적합한 워시 프라이머/프라이머에 대하여 방수막 공급업체에 문의하십시오.

### 2 + 36 방수막 도포

- > 방수막 처리 및 건조 시간은 제조사 정보를 참조하십시오.

### 6 타일 두께에 유의

- > 타일 두께를 측정합니다. 타일 접착제는 계산 시 이미 2mm 두께로 고려되었습니다.
- > 적합한 간격 판을 선택합니다.

### 38 아세트산을 함유하지 않은 실리콘 사용

- > 알콕시 실리콘을 사용하십시오.

## 正しい使い方

このシーリングセットは DuraSolid シャワートレイをフロアに組み込んで固定する際のシールと防音処置用です。

## 対象者および資格

シーリングセットは教育を受けた衛生器具設置職人のみ取付けることができます。

## 記号の説明



この章の設置に関する注意事項を参照

- > 処置が必要です

## 安全に関する注意

製品損傷及び/または物損

使用値ならびに国別の規則や規格に違反すると製品損傷や物損につながります。

- > 地域の公益事業の設置規定および国固有の基準を厳守してください。

### 注意

シール不良により製品またはその他の器物またはその両方に損害が発生する可能性があります。

- > シャワートレイの後部および底部には、シールコンパウンドの使用が必須です。これは、設計者が建物全体にわたり考慮するようにしてください。
- > シールキット# 792803 は、第 2 のシールレベルの作成のみにご使用ください。

## 保管および作業における注意事項

- 乾燥した、ほこりの少ない場所で保管してください。
- 保管温度: 5~40°C
- 紫外線があたらないようにしてください。
- バスタブ用シールテープはすべて使用してください。
- 複数のシールテープを合わせての使用は絶対におやめください。

## 取り付け時の注意

この取付説明書はシーリングセットの取付け用です。シャワートレイ取付けについては別個の取付説明書をご参照ください。

### 1 シールセットおよび設置場所の準備

- > 10~40°Cの環境で作業してください。
- > バスタブの縁にほこり、油脂、結露が無いようにしてください。
- > 壁が滑らかで丈夫であり、ほこり、汚れおよび尖ったものが無いことを確認してください。
- > 設置には、石膏ボードまたは石膏繊維ボード、軽量コンクリートパネルまたは平坦なスタッコ面をご使用ください。
- > バスタブシールテープを取り付ける壁面および床面を、下地と後に使用するシールコンパウンドに適したプライマーで前処理を行ってください。疑問がある場合は、シールコンパウンドにどのプライマーを使用すべきか、サプライヤーにご相談ください。

### 2 + 36 固定用シーリング材の塗布

- > 固定用シーリング材の処理と乾燥時間はメーカーのデータにご注意ください。

### 6 タイル厚みに注意

- > タイル厚みを測ります。タイル接着剤の厚み 2 mm は計算時にすでに含まれています。
- > 適合するスペーサーを選択してください。

### 38 非酢酸系シリコーンを使用する

- > アルコキシ系シリコーンを使用してください。

## إرشادات حول التركيب

يستخدم دليل التركيب لتركيب مجموعة منع التسرب. لتركيب حمام القدم يتوفر دليل تركيب منفصل.

## الاستخدام المطابق للتعليمات

تستخدم مجموعة منع التسرب لإحكام الغلق وعزل الصوت عن حمامات القدم DuraSolid عند التركيب على سطح الأرض.

1

### إعداد مجموعة منع التسرب ومكان التثبيت

- < قم بتحديد درجة حرارة الإعداد ما بين +10 و +40 درجة مئوية.
- < قم بتحرير حافة حمام القدم من الأتربة والشحوم والماء المتكثف.
- < تأكد من أن الجدران لمساء وثابتة وخالية من الأتربة والأوساخ والأغراض ذات الحواف الحادة.
- < قم بتحديد أرضية الأساس مثل ألواح الجبس أو ألواح الجبس الليفية أو ألواح الأسمنت خفيفة الوزن أو الجدران الملتصقة الملساء.
- < قم بتنفيذ معالجة أولية لأسطح الجدار والأرضية، التي ينبغي تركيب شريط منع تسرب حمام القدم عليها، عن طريق استخدام اللاصق الأساسي/البطانة الأساسية المناسبة لأرضية الأساس ومجموعة منع التسرب التركيبية المستخدمة لاحقاً.
- في حالة الشك استفسر من مورد مجموعة منع التسرب التركيبية عن اللاصق الأساسي/البطانة الأساسية التي ينبغي استخدامها مع نظام مجموعة منع التسرب التركيبية.

## المجموعة المستهدفة والتأهيل

لا يسمح بتركيب مجموعة منع التسرب إلا من قبل متخصصي تركيب الأدوات الصحية المدربين.

## توضيح الرموز



يشير إلى تنبيه حول التركيب في هذا الفصل

< إجراء ضروري

## إرشادات السلامة

### أضرار بالمنت ج و/أو أضرار مادية

قد يؤدي انتهاك اللوائح والمعايير المحلية والخاصة بكل بلد إلى حدوث أضرار بالمنت ج أو أضرار مادية أو كليهما.  
< ينبغي الالتزام بشكل مطلق بلوائح التركيب الخاصة بم رفق المياه المحلي وكذلك المعايير المحلية.

أضرار بالمنت ج و/أو أضرار مادية بسبب التسرب.

إشعار

< تعتبر مجموعة منع التسرب التركيبية إلزامية خلف وأسفل حمام القدم، ويجب على المخطط النص عليها على امتداد العمل.  
< تستخدم مجموعة منع التسرب # 792803 في إنشاء طبقة منع تسرب ثانية فقط.

## إرشادات للتخزين والإعداد

- التخزين في مكان جاف وخالٍ من الأتربة.
- درجة حرارة التخزين ما بين +5 و +40 درجة مئوية.
- الحماية من الأشعة فوق البنفسجية.
- إعداد شريط منع تسرب حمام القدم على هيئة شريط كامل.
- لا تقم أبداً بإعداد وتجميع العديد من شرائط منع التسرب معاً.

2 + 36

### وضع مجموعة منع التسرب التركيبية

< ينبغي مراعاة بيانات الشركة المصنعة بخصوص إعداد مجموعة منع التسرب التركيبية والزمن اللازم لتجفيفها.

6

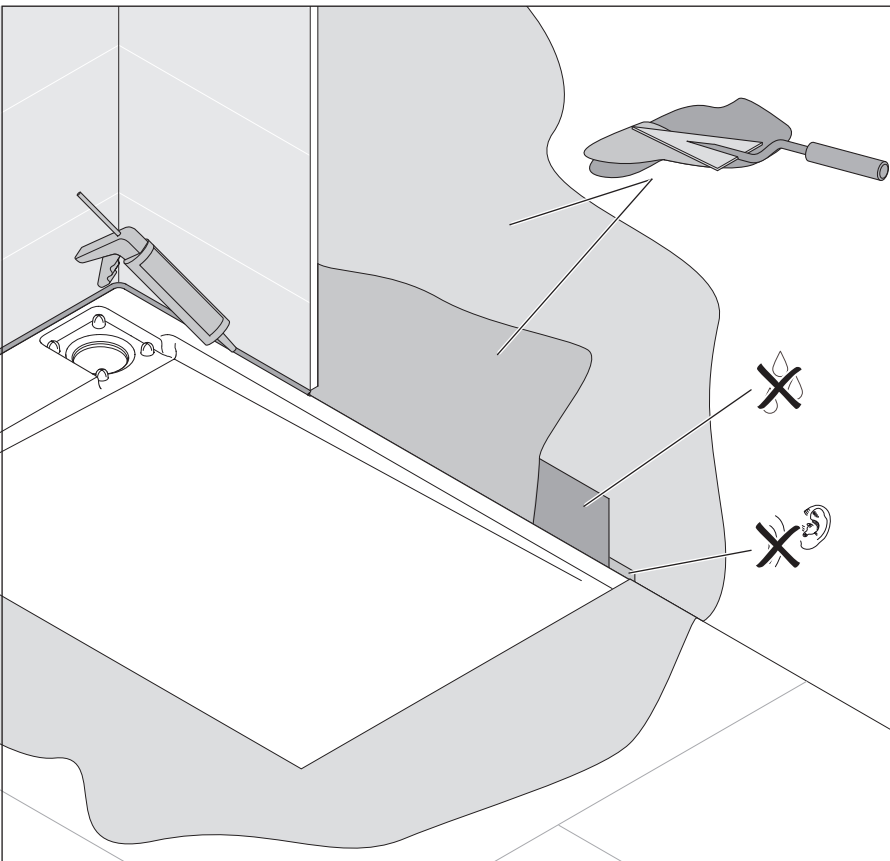
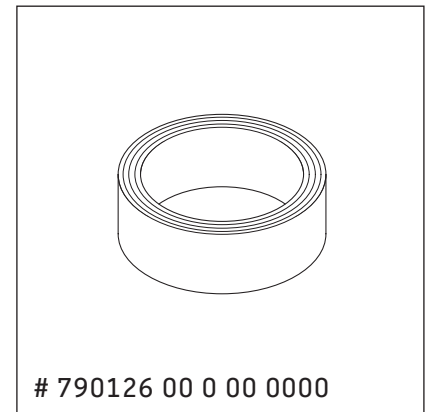
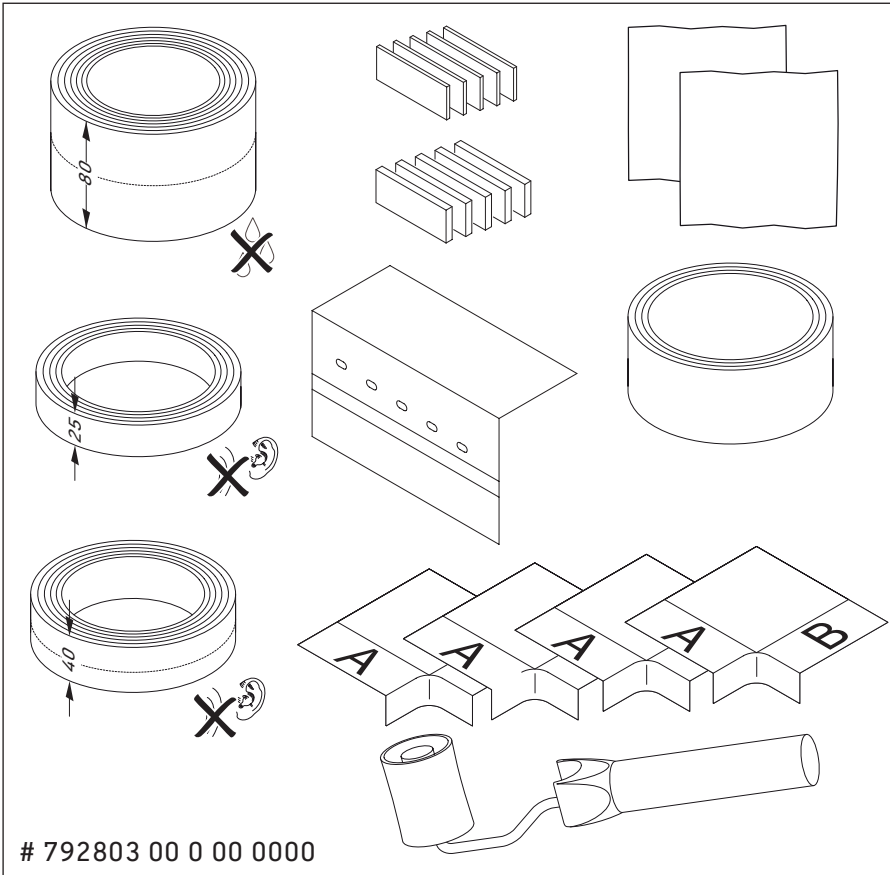
### مراعاة مسك البلاط

< قم بقياس مسك البلاط، مع الوضع في الاعتبار عند الحساب أن لاصق البلاط يبلغ مسكه 2 مم.  
< اختر الفواصل المناسبة.

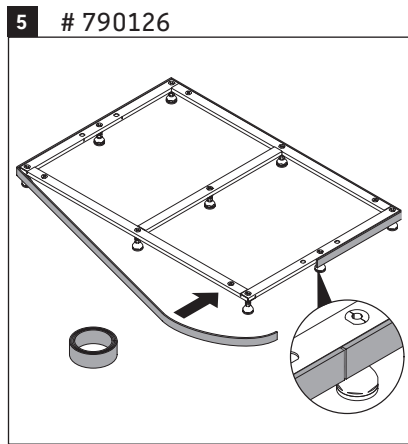
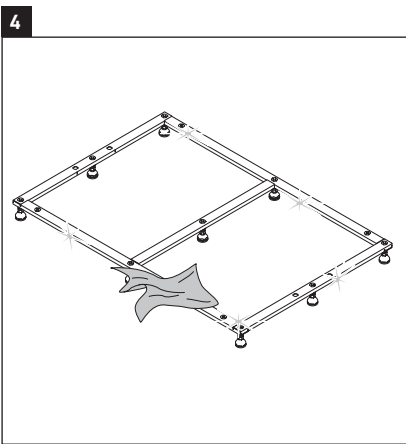
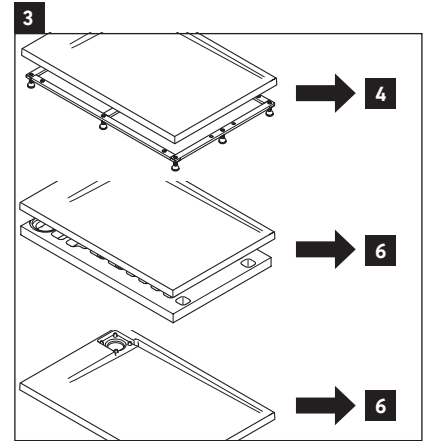
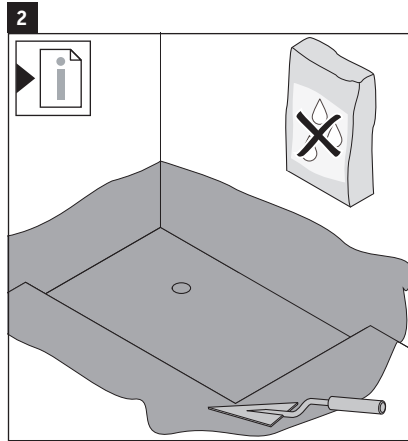
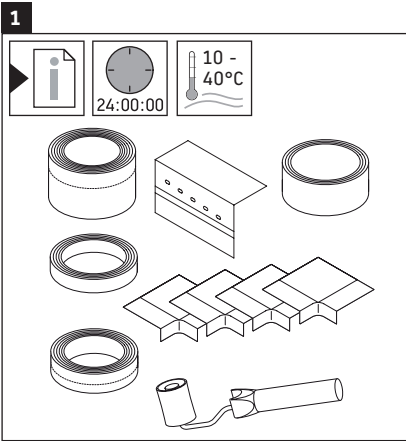
38

### استخدام السيليكون الخالي من حمض الخليك

< استخدم السيليكون المصنوع على قاعدة الكوكسي.

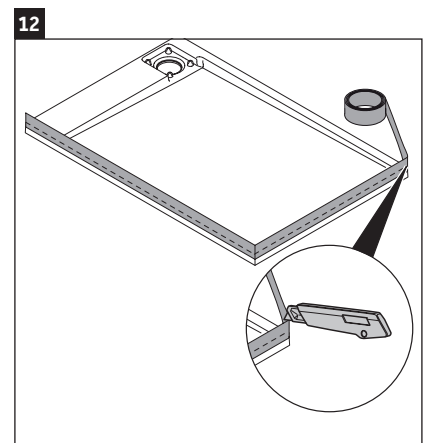
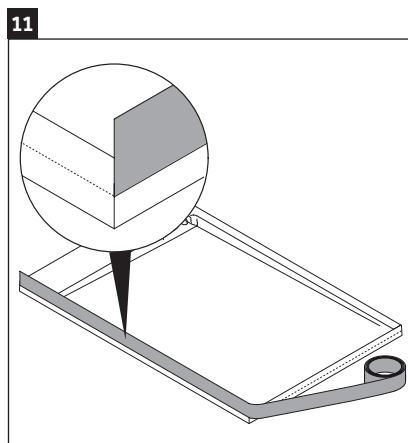
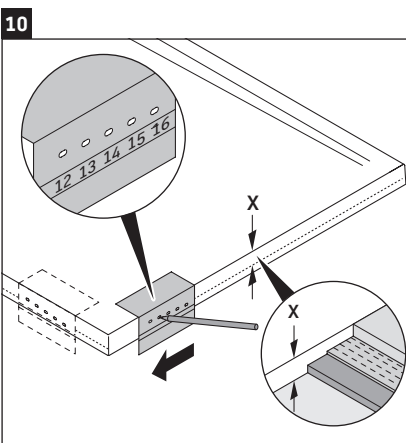
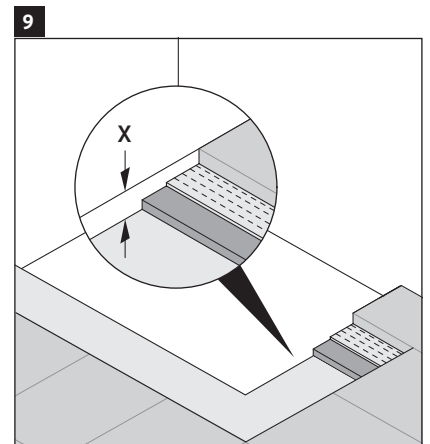
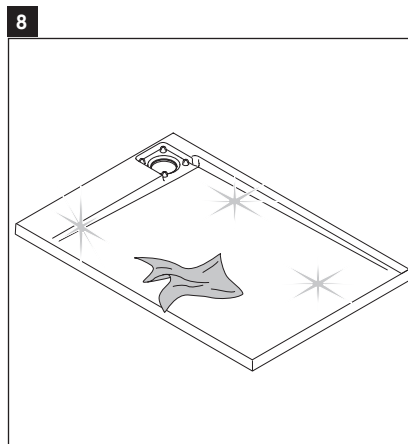
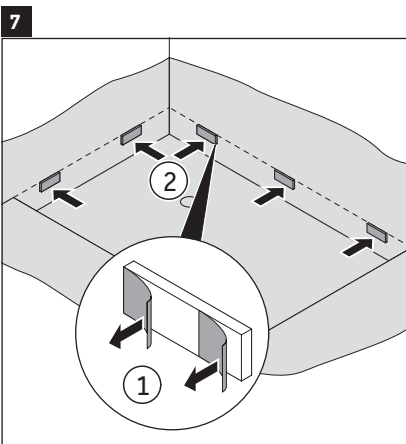


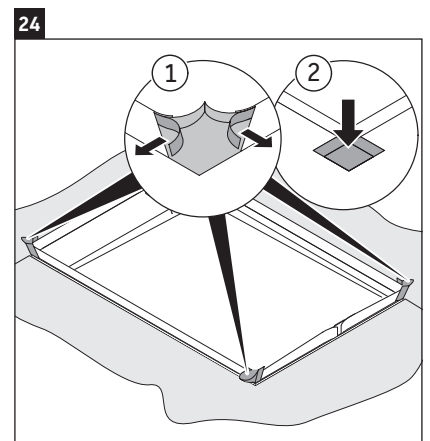
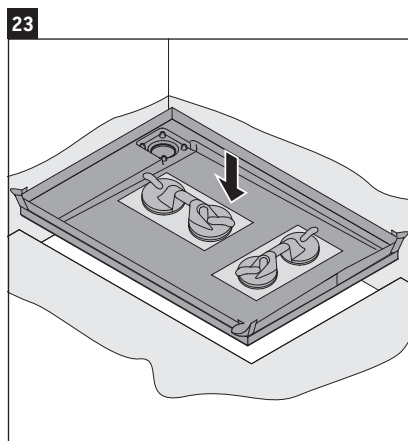
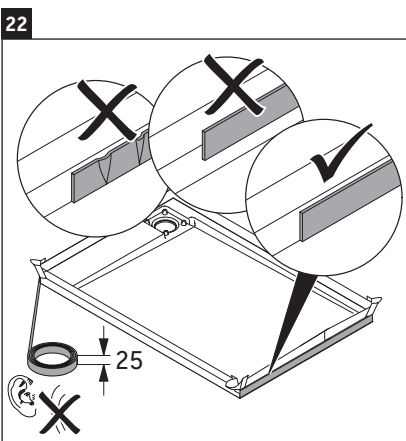
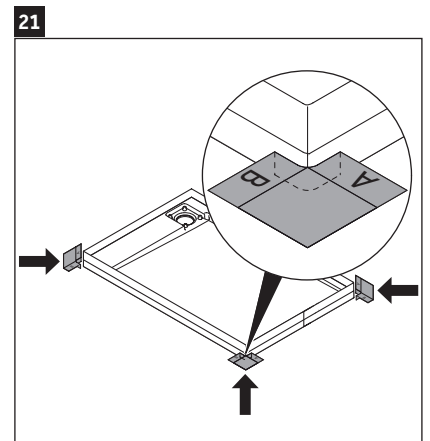
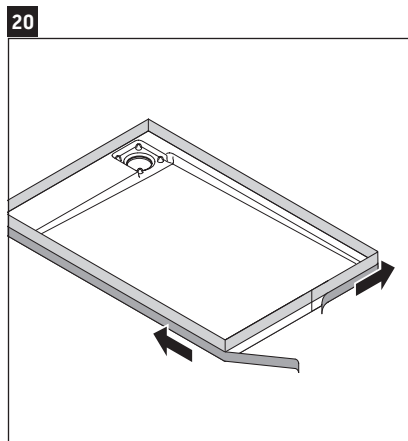
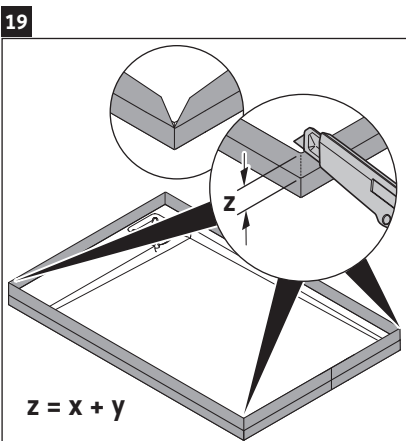
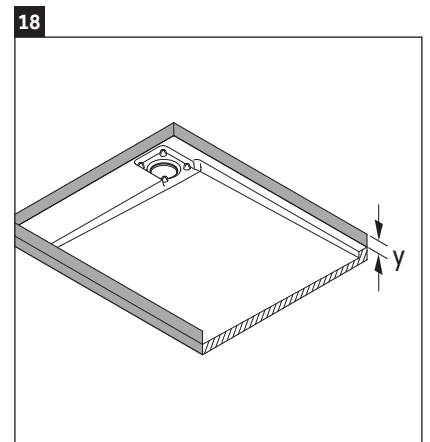
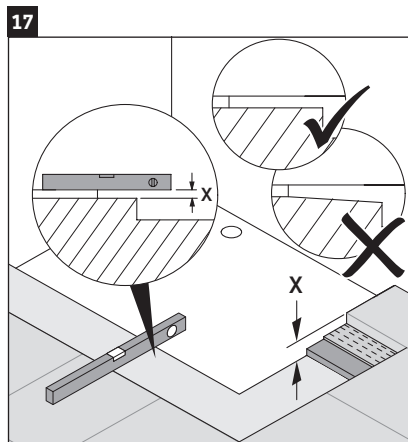
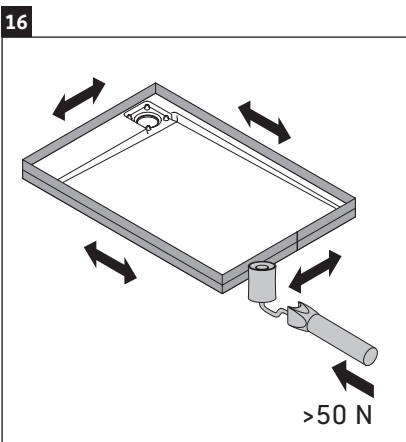
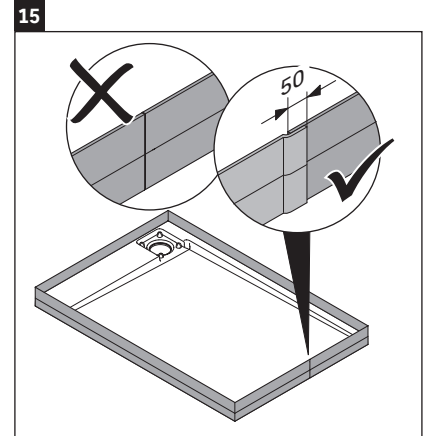
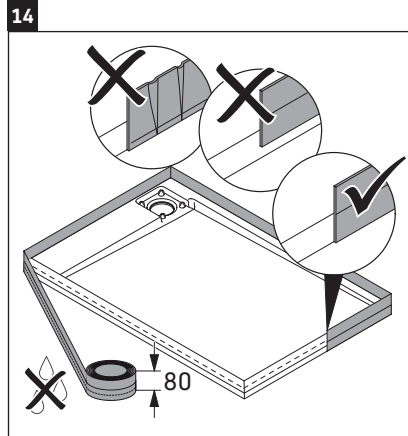
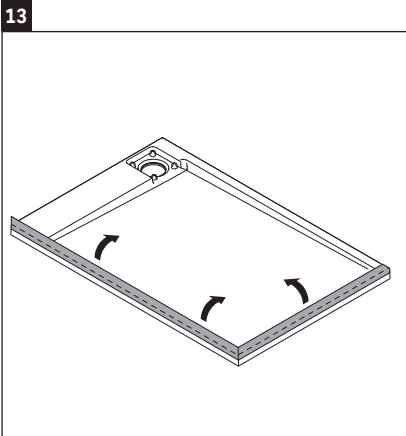


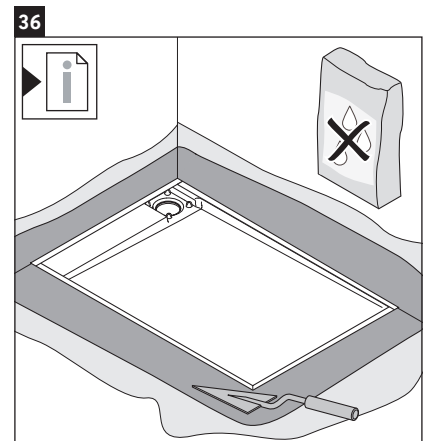
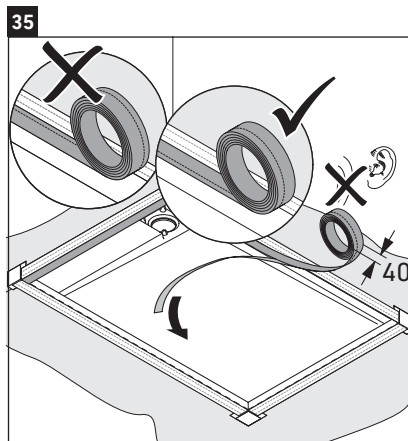
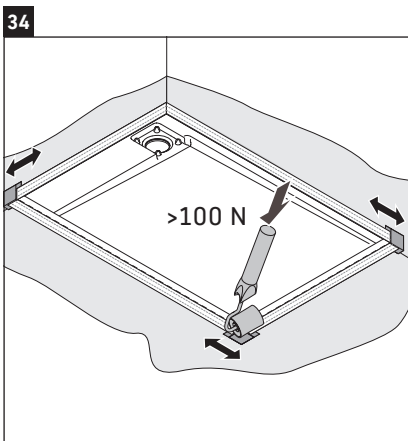
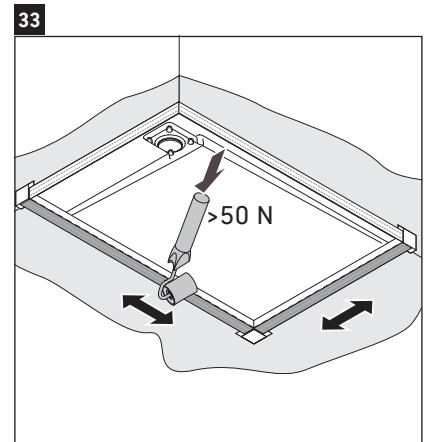
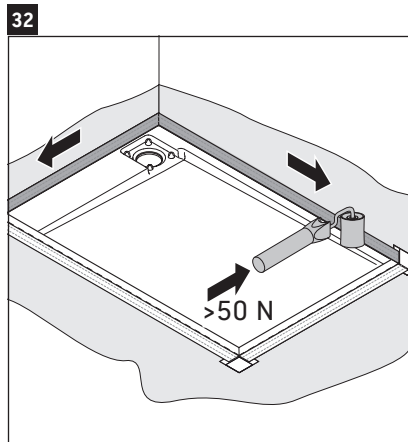
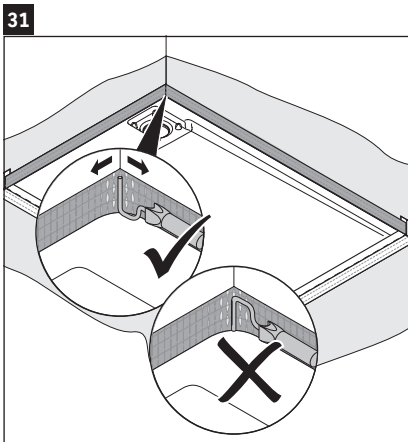
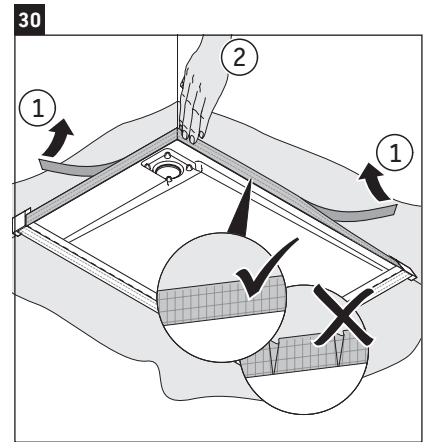
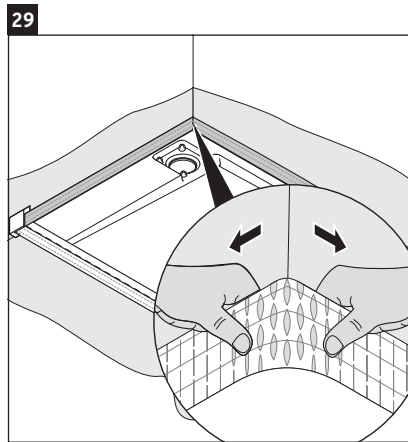
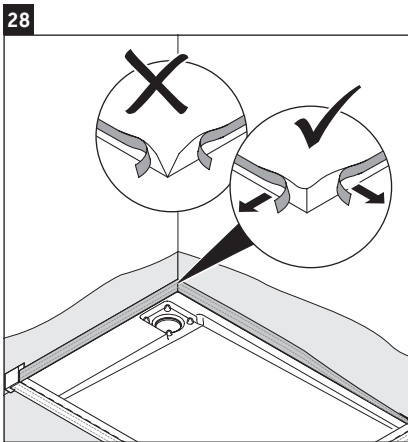
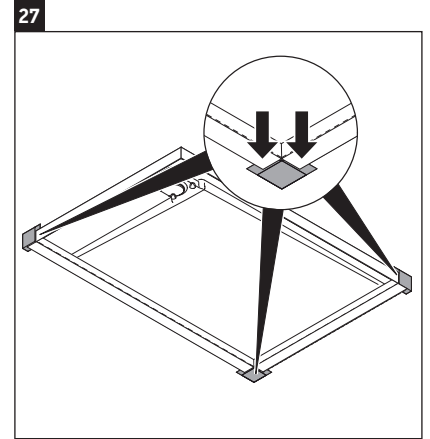
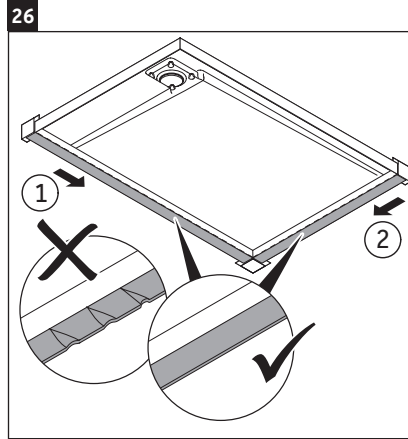
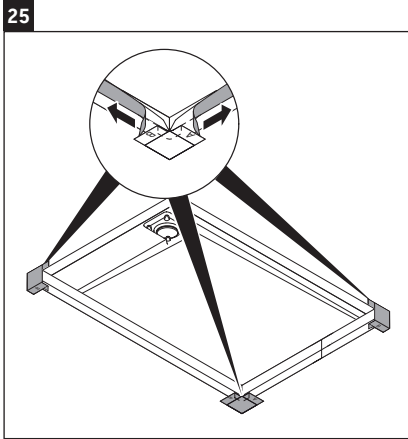


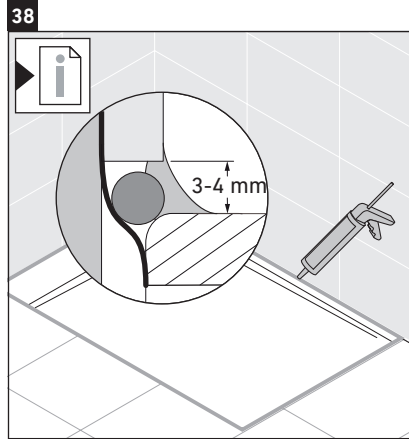
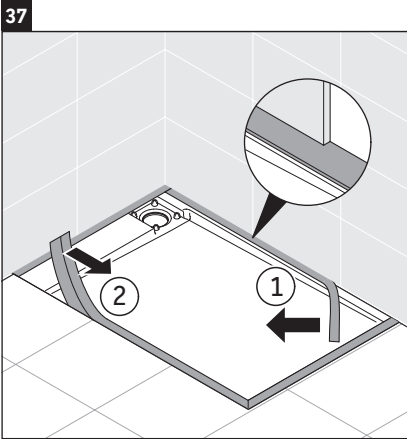
**6**

$\leq 5$ mm	-
6 - 8 mm	3 mm
9 - 10 mm	5 mm
11 - 14 mm	3 + 5 mm















**DURAVIT AG**  
P.O. Box 240  
Werderstr. 36  
78132 Hornberg  
Germany  
Phone +49 78 33 70 0  
Fax +49 78 33 70 289  
info@duravit.com  
www.duravit.com

