

Qatego

Scheda di preinstallazione

Consolle in pietra (pietra naturale)

Sicurezza

INFORMAZIONI SU QUESTO DOCUMENTO

Prima dell'installazione del prodotto effettuare un'attenta ed accurata progettazione e valutazione delle condizioni dell'ambiente.

DESTINATARI E COMPETENZA

L'installazione deve essere eseguita solo da installatori qualificati.

- Gli installatori qualificati sono persone dotate di formazione, conoscenze ed esperienze specialistiche idonee che permettono loro di riconoscere ed evitare pericoli e rischi che possono verificarsi durante l'installazione nel settore idrotermosanitario.
- Gli installatori qualificati sono in grado di scegliere e utilizzare idonei dispositivi di protezione.
- Gli installatori qualificati conoscono e rispettano le normative specifiche degli enti di approvvigionamento locali e le norme nazionali.

INDICAZIONI DI SICUREZZA

Pericolo di morte a causa della caduta di mobili.

La consolle in pietra è molto pesante. La sua eventuale caduta può causare lesioni gravissime o mortali da schiacciamento o intrappolamento.

- > La consolle in pietra deve essere fissata a un elemento in calcestruzzo mediante ancoraggi per carichi pesanti almeno di misura M12, ad es. Fischer FAZ II 12/10 (cod. art. Duravit #0050980000) o Fischer FH II 12/M6 I (cod. art. Duravit #0050970000) o ancoraggi similari.
- > Far confermare la portata della parete da un tecnico specializzato.
- > La consolle in pietra deve essere trasportata da almeno 2 persone utilizzando eventualmente un mezzo di trasporto idoneo.
- > Leggere e seguire le istruzioni.

Danni al prodotto e/o danni materiali dovuti a trasporto non appropriato!

Un trasporto improprio può comportare danni al prodotto e/o danni materiali, ad es. perdite.

- > Indossare indumenti di sicurezza idonei.
- > Evitare gli urti.

Preinstallazione

PUNTO DI INSTALLAZIONE

Il punto di installazione deve soddisfare i seguenti criteri:

Porta/altri accessi	<ul style="list-style-type: none"> • Verificare che gli accessi rispettino le dimensioni minime necessarie. Rispettare le dimensioni in termini di altezza, peso e spazio di manovra.
Superficie necessaria	<ul style="list-style-type: none"> • Prevedere una distanza sufficiente per l'installazione.
Pareti	<ul style="list-style-type: none"> • La consolle in pietra è molto pesante. La parete deve essere in grado di sostenere il carico indicato. • Il materiale di fissaggio (viti e tasselli) deve essere in grado di sostenere il carico indicato. Non è compreso nella fornitura.

INSTALLAZIONE IDRAULICA

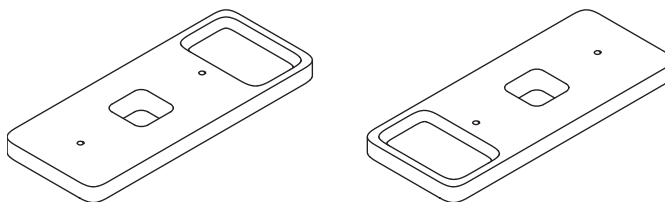
Allacciamento dell'acqua

- Assicurarsi di installare l'allacciamento e lo scarico dell'acqua nelle zone indicate.
- L'installazione è possibile solo in abbinamento ad una rubinetteria a parete.

Note sul prodotto

VARIANTI DI INSTALLAZIONE

La consolle in pietra (1000 x 410 mm) può essere montata con il ripiano a destra o sinistra.



A seconda della variante di installazione cambia il punto di riferimento per lo scarico (e per la rubinetteria a parete). Questo è il punto da cui far partire la misurazione dei punti di fissaggio. Nel disegno tecnico sono indicate le misure per il montaggio con ripiano a destra.



Peso totale

- Consolle in pietra (pietra naturale) 1400 x 450 mm
- 2x staffe di sostegno per consolle per carichi pesanti
- Bacinella sopra piano
- Materiale di fissaggio per bacinella sopra piano

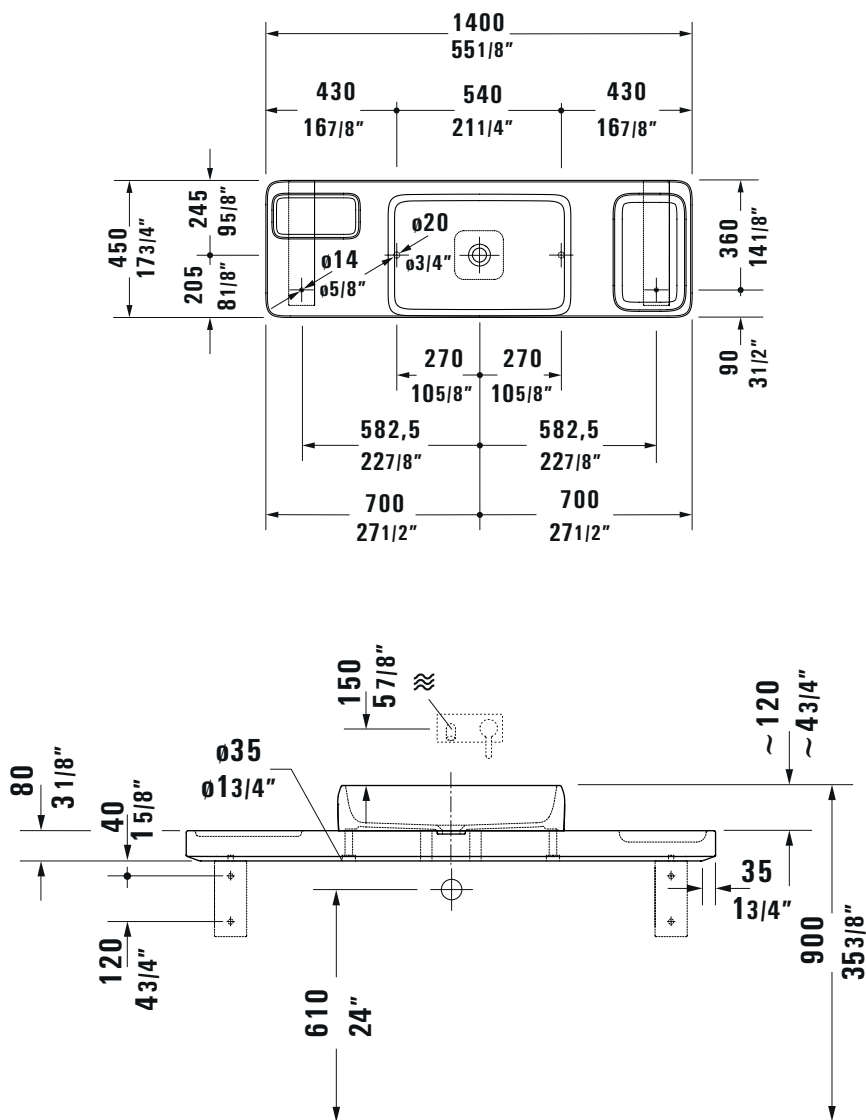
Accessori necessari (non inclusi in dotazione):

- Piletta a scarico libero (#005024)
- Sifone di design (#005036)
- Materiale di fissaggio per la parete (viti e tasselli)

Accessori optional (non inclusi in dotazione):

- Ancoraggi per carichi pesanti e viti di fissaggio (#005097). Idonei solo per installazione in una parete in calcestruzzo.

DISEGNO TECNICO





	Peso totale
• 2x staffe di sostegno	27 – 36 kg
• Consolle in legno	(senza consolle in pietra e lavabo)
Min. 1200 mm x 480 mm	
Max. 2000 mm x 480 mm	

Accessori necessari (non inclusi in dotazione):

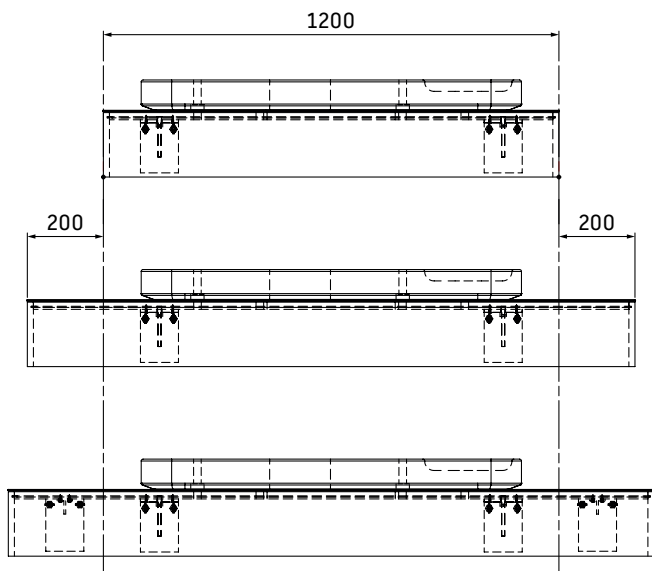
- Set lavabo: lavabo con consolle in pietra (#D48001-D48003)
- Piletta a scarico libero (#005024)
- Sifone speciale per lavabo (#005026) + tubo a immersione supplementare (200 mm)
- Materiale di fissaggio per la parete (viti e tasselli)

Accessori optional (non inclusi in dotazione):

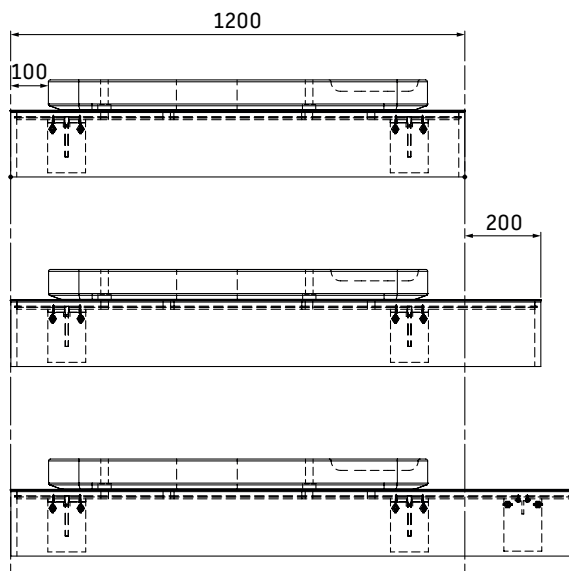
- Staffa(e) di sostegno supplementare(i) (#UV9571)
- Ancoraggi per carichi pesanti e viti di fissaggio (#005098). Idonei solo per installazione in una parete in calcestruzzo.

STAFFA(E) DI SOSTEGNO SUPPLEMENTARE(I)

Se la consolle in pietra viene posizionata al centro, a partire da una larghezza >1600 mm sono necessarie altre due staffe di sostegno.



Se la consolle in pietra viene posizionata a destra o sinistra, a partire da una larghezza >1400 mm è necessaria un'ulteriore staffa di sostegno.



DISEGNO TECNICO

