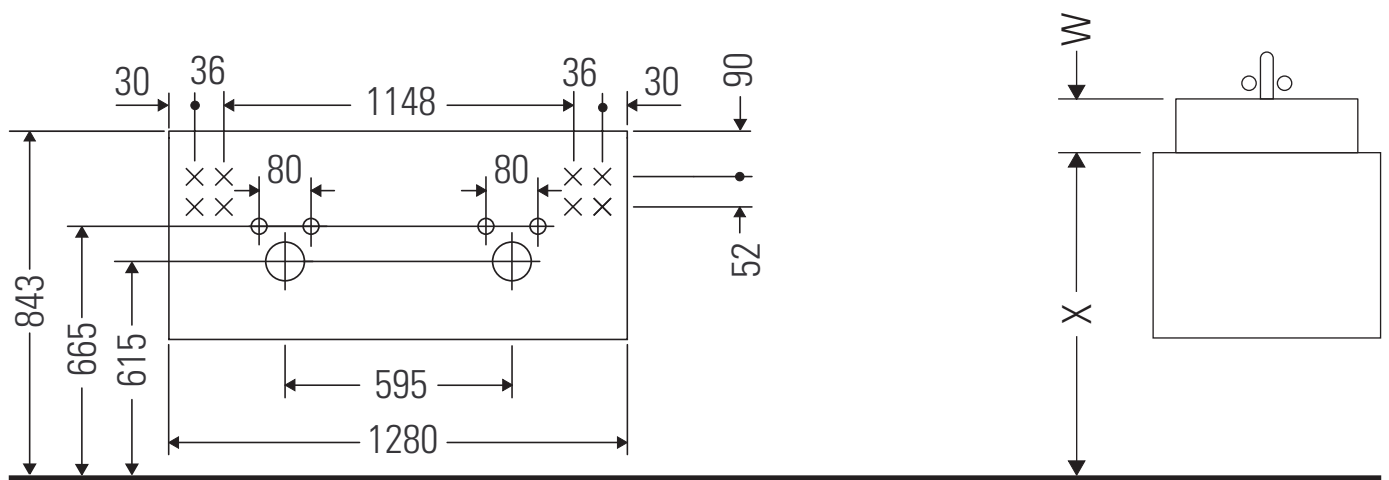


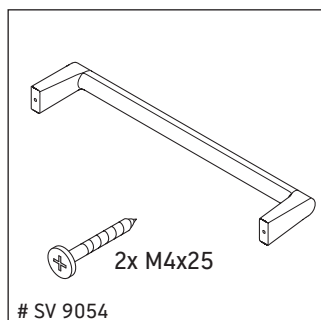
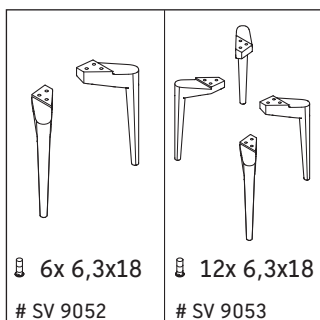
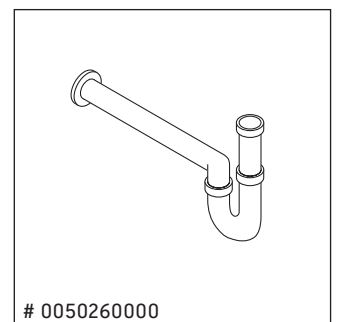
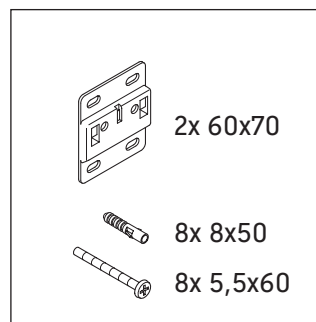
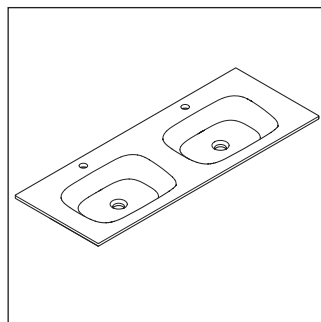
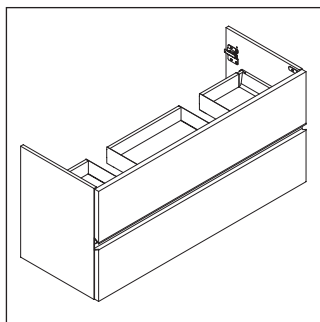
# Sivida

# # SV 4654

## Istruzioni di montaggio



## Sivida # 265004



### Avvertenze per l'utilizzo

La serie di mobili da bagno è conforme alle norme e direttive vigenti al momento della consegna ed è pensata per l'impiego nei bagni. Evitare di bagnare direttamente con acqua, ad esempio facendo la doccia.

Con riserva di apportare modifiche tecniche ai prodotti illustrati.

